

(miejsce na pieczętkę producenta)

Instrukcja obsługi i montażu
Dokumentacja techniczno-ruchowa

Ekologiczny kocioł centralnego ogrzewania
na pellet drzewny z automatycznym zasypem paliwa

PELLPAL® DUO



Moc cieplna kotła: _____ kW

Nr seryjny: _____

Rok budowy: _____

Instrukcja oryginalna
Kocioł posiada oznaczenie „CE”

Marzec 2024

Spis treści

1. Wstęp – informacje ogólne	5
2. Cechy techniczno-eksploatacyjne	5
2.1. Instrukcja obsługi	6
2.2. Przechowywanie dokumentacji	6
2.3. Identyfikacja i oznaczenie kotła	7
3. Ogólne zasady użytkowania	7
3.1. Warunki gwarancji	8
3.2. Specyfikacja dostawy	8
3.3. Transport	9
4. Przeznaczenie i dobór kotła	9
4.1. Dobór kotłów do instalacji grzewczej	9
4.2. Metoda szacunkowa dobór kotłów	9
4.2.1. Wskaźniki jednostkowego zapotrzebowania ciepła dla budynków mieszkalnych	10
5. Paliwo i jego przygotowanie	10
6. Opis budowy kotłów	11
6.1. Rodzaje zabezpieczeń kotła	16
6.2. Systemy bezpieczeństwa palnika	17
7. Montaż kotła w instalacje	18
7.1. Transport do miejsca przeznaczenia	20
7.2. Ustawienie kotła w kotłowni	20
7.2.1. Wymagania – wymiary i odległości	21
7.3. Wentylacja w kotłowni	22
7.3.1. Wymagania wentylacja nawiewno-wywiewna	22
7.3.2. Podstawowe warunki wykonania wentylacji	22
7.4. Instalacja spalinowa	23
7.4.1. Podstawowe wymagania dotyczące kominów	24
7.5. Instalacja c.o.	25
7.5.1. Schemat montażu kotła w układzie otwartym	26
7.5.2. Schemat i szczegóły montażu kotła w układzie zamkniętym	27
7.6. Instalacja elektryczna	35
7.7. Napełnianie wodą	35
7.8. Korozja niskotemperaturowa	35
8. Uruchomienie i eksploatacja kotła	36
8.1. Próby wstępne	36
8.2. Rozpalanie w kotle – palnik automatyczny	36

8.2.1. Uzupełnianie paliwa	37
8.3. Regulacja mocy	38
8.4. Bezpieczeństwo eksploatacji	39
8.5. Zaburzenia pracy kotła – zakłócenia	40
9. Czyszczenie i konserwacja kotła	42
9.1. Przegląd codzienny	44
10. Warunki bezpieczeństwa p. poż.	44
11. Awaryjne zatrzymanie kotła	45
12. Wyłączenie kotła z pracy	45
13. Dane techniczno-eksploatacyjne	46
13.1. Specyfikacja wyposażenia kotła	47
13.2. Specyfikacja części zamiennych	47
14. Uwagi końcowe	47
15. Ochrona środowiska	48
15.1. Hałas	48
16. Ryzyko szczątkowe	48
16.1 Przyczyny powstawania ryzyka szczątkowego i sposoby jego eliminacji	49
17. Warunki bezpiecznej eksploatacji kotłów	50
18. Zagrożenia wynikające z niewłaściwego użytkowania kotła	51
19. Informacje dodatkowe	52
Deklaracja zgodności	53
Atesty ekologiczne kotłów PELLPAL®DUO	55
Karty wymogów w zakresie ekoprojektu dotyczące kotłów PELLPAL®DUO	60
Karta produktu UE 1187/2015	65
Karta gwarancyjna	66
Potwierdzenie montażu i zabezpieczenia kotła wg PN-91/B-02413 (układ otwarty)	68
Potwierdzenie montażu i zabezpieczenia kotła wg PN-EN 12828-2003 (układ zamknięty)	69
Protokół stanu technicznego kotłowni, instalacji c.o. (egzemplarz dla Klienta)	71
Protokół stanu technicznego kotłowni, instalacji c.o. (egzemplarz dla producenta kotła)	73
Protokół z rozruchu kotła PELLPAL®DUO (egzemplarz dla Klienta)	75
Protokół z rozruchu kotła PELLPAL®DUO (egzemplarz dla producenta kotła)	77
Potwierdzenie wykonania przeglądów serwisowych	79
Zgłoszenie zakłócenia pracy kotła	80

1. Wstęp - informacje ogólne

Zakupione urządzenie grzewcze jest najnowszej generacji kotłem wodnym c.o. spełniającym wymagania dyrektyw, rozporządzeń norm i UE na najwyższym europejskim poziomie.

Wymagania ekoprojektu dotyczące obciążenia kotła przy mocy znamionowej (100%) i minimalnej (30%). Parametry cieplne i emisyjne przy niskim obciążeniu są bardzo istotne, ponieważ kotły w sezonie grzewczych są obciążone średnio na poziomie ok. 50%.

Najnowsze przepisy europejskie i krajowe stawiają bardzo wysokie wymagania w zakresie emisji, efektywności i sprawności kotłów. Spowodowało to wprowadzenie na rynek nowoczesnych kotłów w aspekcie ochrony środowiska i polityki antysmogowej.

Należy również zwrócić uwagę na wysoką i stałą sprawność ponad 90 % dla pracy przy obciążeniu znamionowym i minimalnym. Wysoka sprawność jest na poziomie jak dla kotłów gazowych i olejowych, co stanowi dla nich alternatywę przy obecnych cenach paliw.

2. Cechy techniczno-eksploatacyjne

Kotły typu PELLPAL®DUO to nowa generacja wysokosprawnych i niskoemisyjnych kotłów o wysokim europejskim standardzie z automatycznym podawaniem paliwa. Wprowadzenie nowych rozwiązań konstrukcyjnych w układzie komory spalania i wymiennika ciepła powoduje efektywne i ekologiczne spalanie zgodne z wymaganiami ***ECODESINGU i PN-EN 303-5:2021-09 (KLASA 5).***

Certyfikaty w załączeniu.

Obsługa kotła jest prosta i nieuciążliwa ze względu na zastosowanie automatycznego i nowoczesnego algorytmu sterowania systemem podawania paliwa, co umożliwi m.in. uzyskanie temperatury wody wylotowej wg potrzeb.

Kotły typu PELLPAL®DUO:

- ✓ Są kotłami niskotemperaturowymi systemu otwartego lub zamkniętego.
- ✓ W przypadku zabezpieczenia w układzie otwartym i nie podlegają warunkom dozoru technicznego
- ✓ W układzie zamkniętym kotły o mocy powyżej 70 kW podlegają warunkom dozoru technicznego w eksploatacji
- ✓ Należy zabezpieczyć według **PN-91/B-02413**. Ogrzewnictwo i ciepłownictwo. Zabezpieczenie instalacji ogrzewań wodnych systemu otwartego. Wymagania.
- ✓ Należy zabezpieczyć według **PN-EN 12828:2003**. Instalacje ogrzewcze w budynkach. Projektowanie wodnych instalacji c.o.
- ✓ W standardowym wykonaniu są przystosowane do zabezpieczeń w układzie zamkniętym z przeponowymi naczyniami wzbiorczymi z wymaganym wyposażeniem zabezpieczającym.

Spełniają wymagania:

Dyrektyw UE, Rozporządzeń Komisji UE, Rozporządzeń krajowych, norm, specyfikacji technicznych w zakresie bezpieczeństwa wyrobu potwierdzone ***deklaracją zgodności i oznaczone znakiem „CE”***.

2.1. Instrukcja obsługi

Instrukcja obsługi i montażu (IOIM) - dokumentacja techniczno-ruchowa (DTR) przeznaczona jest dla użytkowników kotłów wodnych c.o. **PELLPAL®DUO** przystosowanych do automatycznego podawania paliwa i spalania pelletu.

Dokładne zapoznanie się z DTR, w której zawarte są informacje dotyczące budowy, instalacji i sposobu użytkowania kotłów jest konieczne dla prawidłowego i bezpiecznego ich funkcjonowania oraz uzyskania ciepłno - emisyjnych parametrów spełniających wymagania najnowszych norm i przepisów europejskich.

Integralną częścią niniejszej instrukcji obsługi są instrukcje obsługi i deklaracje zgodności elementów wyposażenia kotła (wentylator, regulator), które podają szczegółowe informacje dotyczące sposobu użytkowania, instalacji, regulacji itp.

Przed przystąpieniem do instalowania kotła oraz jego eksploatacji należy:

- sprawdzić kompletność dostawy, dane z tabliczki znamionowej porównać z kartą gwarancyjną,
- sprawdzić czy kocioł w czasie transportu nie uległ uszkodzeniu,
- zapoznać się z DTR kotła i urządzeniami wyposażenia przed rozpoczęciem eksploatacji.

2.2. Przechowywanie dokumentacji

Instrukcję obsługi i montażu kotła z dołączoną pozostałą dokumentacją innych urządzeń współpracujących z kotłem należy przechowywać w widocznym miejscu dla osób obsługujących kocioł.

Użytkownik ma obowiązek starannego przechowywania instrukcji i udostępniania w razie konieczności

2.3. Identyfikacja i oznaczenie kotła

Kocioł wyposażony jest w tabliczkę znamionową umieszczoną w widocznym miejscu, która zawiera następujące informacje:

- Nominalna moc cieplna [kW]
- Zakres mocy cieplnej [kW]
- Nominalne obciążenie cieplne [kW]
- Klasa kotła
- Max. dop. ciśnienie robocze [bar]
- Max. dop. temperatura robocza [°C]
- Pojemność wodna [l]
- Zasilanie elektryczne [V/Hz/A]
- Pobór mocy przy mocy nominalnej [W]
- Klasa paliwa
- Tryb pracy kotła
- Kategoria kotła
- Nr seryjny / Rok produkcji
- Parametry jakościowe paliwa:
 - wilgotność [%]
 - zawartość popiołu [%]
 - wartość opalowa [MJ/kg]
 - wymiary [mm]
- informacje o z w systemie zabezpieczenia (otwarty, zamknięty).

Potwierdzeniem spełnienia efektywności energetycznej jest etykieta umieszczona na obudowie kotła. Na kocioł udziela się gwarancji. Szczegółowe warunki gwarancji określone są w niniejszej instrukcji i załączonej karcie gwarancyjnej.

Kocioł jest urządzeniem grzewczym, w którym mimo licznych zabezpieczeń technicznych oraz zaleceń i informacji dotyczących bezpiecznego użytkowania istnieje zawsze potencjalne niebezpieczeństwo poparzenia i pożaru, dlatego osoby obsługujące przed podjęciem jakichkolwiek działań zobowiązani są przestrzegać podstawowych zasad bezpieczeństwa i zachować szczególną ostrożność.

3. Ogólne zasady użytkowania

Kotły PELLPAL®DUO przeznaczone są do zamontowania w pomieszczeniach zakrytych i przystosowanych do tego celu tj. kotłowniach. **Zastosowanie kotłów do innych celów oraz sposoby użytkowania niezgodne z DTR są zabronione!**

Kotły powinny być używane, obsługiwane i naprawiane wyłącznie przez osoby pełnoletnie, natomiast **kotły powyżej 50 kW tylko przez osoby posiadające ważne uprawnienia do obsługi kotłów grzewczych. (Rozporządzenie Ministra Gospodarki, Pracy i Polityki Społecznej z dnia 28 kwietnia 2003 r. Dz. U. z 2003 r. nr 89 poz. 828).**

Obowiązki obsługi i odpowiedzialności za bezpieczeństwo ponosi użytkownik, który powinien spełnić wszystkie wymagania podane w DTR.

W celu uruchomienia kotła należy dokładnie zapoznać się z instrukcją obsługi palnika, sterownika, wentylatora i innych elementów wyposażenia w celu zrozumienia specyfiki ich działania i ściśle postępować zgodnie z podanymi zasadami użytkowania.

Przepisy dotyczące zapobiegania wypadkom oraz wszystkie podstawowe przepisy w zakresie BHP muszą być zawsze przestrzegane.

3.1. Warunki gwarancji

Na kocioł udziela się gwarancji. Szczegółowe warunki gwarancji określone są w niniejszej instrukcji i załączonej karcie gwarancyjnej.

Zakłócenia i nieprawidłowości w pracy kotła powstałe w wyniku nieznamomości DTR nie podlegają reklamacji. W szczególności:

- niewłaściwy dobór wielkości kotła do ogrzewanego budynku lub obiektu,
- niewłaściwe podłączenie kotła i wykonana instalacja c.o.,
- stosowanie niewłaściwego paliwa (rodzaj, granulacja, wartość opałowa),
- zabezpieczenie kotła niezgodne z PN-91/B-02413,
- zastosowanie komina niezgodnego z wymaganiami dla niskich temperatur spalin,
- niewykonanie czyszczenia i konserwacji kotła,
- uszkodzenia mechaniczne,
- nieprawidłowa wentylacja kotłowni.

3.2. Specyfikacja dostawy

Kocioł dostarczany jest w stanie zmontowanym wraz z drzwiczkami paleniskowymi, popielnikowymi, wyczystek oraz izolacją termiczną wykonaną z wełny mineralnej, pokrytej płaszczem ochronnym z blachy stalowej. Integralną częścią kotła jest palnik, zbiornik paliwa, urządzenie sterujące, dmuchawa oraz DTR kotła i wyposażenia oraz karty gwarancyjne.

Na kompletność standardowej dostawy składa się:

- korpus kotła - wymiennik ciepła z izolacją,
- zbiornik paliwa z spiralnym ślimakowym podajnikiem paliwa,
- palnik pelletowy
- mikroprocesorowy regulator,
- wentylator
- szuflada - pojemnik na popiół,
- instrukcje obsługi kotła, regulatora.

3.3. Transport

Przy przewożeniu kotła należy go zabezpieczyć przed przesunięciem i przechyłami na platformie pojazdu przy użyciu pasów, klinów i klocków drewnianych przymocowanych do platformy pojazdu. Kocioł należy transportować w pozycji pionowej najlepiej na palecie. Podnoszenie i opuszczanie kotła winno odbywać się przy użyciu podnośników mechanicznych. Istnieje możliwość transportu palnika, zbiornika i osprzętu wyposażenia oddzielnie.

Kocioł powinien być składowany i magazynowany w pomieszczeniach wyłącznie zadaszonych i wentylowanych.

4. Przeznaczenie i dobór kotła

Kotły wodne c.o. na paliwa stałe z automatycznym podawaniem typu: **PELLPAL®DUO** przeznaczone są do zasilania instalacji c.o. różnych pomieszczeń i obiektów oraz przygotowania c.w.u. Znajdują zastosowanie głównie w instalacjach grzewczych w budynkach mieszkalnych, pawilonach handlowych, warsztatach, gospodarstwach wiejskich, itp.

*Kotły mogą być montowane w instalacjach systemu otwartego i zamkniętego.
W przypadku instalacji w systemie otwartym powinny być zabezpieczone
zgodnie z PN-91/B-02413, a przypadku montażu w instalacjach systemu zamkniętego
powinny być zabezpieczone zgodnie z PN-EN 12828:2003.*

4.1. Dobór kotłów do instalacji grzewczej

W celu prawidłowego doboru kotła należy uwzględnić obliczeniowe zapotrzebowanie ciepła wskutek strat przez przenikanie, a także ciepło do wentylacji i na potrzeby ciepłej wody użytkowej. Bilans cieplny budynku powinien być opracowany przez projektanta zgodnie z obowiązującymi normami.

Producent nie ponosi odpowiedzialności za nieprawidłowy dobór kotła.

4.2. Metoda szacunkowa dobór kotłów

W przypadku metody szacunkowej (przybliżonej) należy uwzględnić jak największą liczbę potencjalnych czynników wpływających na straty i na zyski ciepła w obiekcie, tak, aby dobrana moc kotła odpowiadała rzeczywistemu zapotrzebowaniu na energię cieplną.

Kocioł należy dobrać w zależności od zapotrzebowania cieplnego budynku przy zapewnieniu komfortu cieplnego. Dobór mocy kotła zależy od wielu czynników, w tym m.in. grubości ścian, ocieplenia budynku, szczelności okien i drzwi, rodzaju zastosowanych szyb, jak również od strefy klimatycznej, w której znajduje się budynek. Dobranie kotła o zbyt dużej mocy będzie powodowało nieefektywne spalanie i większe koszty eksploatacji, natomiast kocioł o zbyt małej mocy nie spełni oczekiwań i nie zapewni komfortu cieplnego.

4.2.1. Wskaźniki jednostkowego zapotrzebowania ciepła dla budynków mieszkalnych

Dla wstępnego, przybliżonego określenia zapotrzebowania ciepła do ogrzania budynku mieszkalnego można przyjąć szacunkowe wartości wskaźników zapotrzebowania ciepła. Dla budynków średnio izolowanych **120-110 W/m²**, dla dobrze izolowanych, **q=100-80 W/m²**.

5. Paliwo i jego magazynowanie

Kotły typu **PELLPAL®DUO** zostały zaprojektowane i przebadane do spalania granulatu z trocin – pelletu klasy C1 wg normy PN- EN 303-5:2021-09. Podstawowe wymagane parametry pelletu przewidzianego do spalania:

- Frakcje: granulat
- Średnica: 6 mm, 8 mm
- Długość: 5 mm ÷ 35 mm
- Ilość pyłu: ≤ 1%
- Gęstość nasypowa: ≥ 600 kg/m³
- Wilgotność: ≤ 12%
- Wartość opałowa: >17 MJ/kg
- Popiół: ≤ 0,5%
- Skład: 100% nieprzetworzone drewno, bez jakiegokolwiek dodatku substancji klejących.

Stosowanie paliwa innego niż podane grozi uszkodzeniem palnika lub kotła za co producent nie ponosi odpowiedzialności. Wiąże się to z utratą gwarancji i nieuzasadnionym wezwaniem serwisu gwarancyjnego.

Rodzaj stosowanego paliwa ma istotny wpływ na prawidłową pracę kotła oraz jego żywotność. Stosowanie paliwa, które nie spełnia parametrów energetycznych wymaganych przez producenta obniża sprawność i wydajność kotła.

Objawy takie jak: duża zawartość popiołu, szlakowanie popiołu są spowodowane złą jakością paliwa. Wezwanie serwisu z takich powodów, traktowane będzie jako wezwanie bezpodstawne. Przy wyborze paliwa należy zwrócić szczególną uwagę na paliwo pochodzące z niepewnych źródeł, na ewentualną zawartość w paliwie zanieczyszczeń mechanicznych w postaci kamieni lub innych wtrąceń niepalnych pogarszających jakość spalania oraz zwiększających awaryjność zespołu podającego.

Tabela nr 1. Specyfikacja paliwa użytego podczas badań certyfikacyjnych kotła

Typ kotła		PELLPAL® DUO				
		PELLPAL DUO 14	PELLPAL DUO 18	PELLPAL DUO 24	PELLPAL DUO 35	PELLPAL DUO 48
Rodzaj paliwa		Pellet drzewny - granulak Ø6- Ø8 mm				
Wartość opałowa	KJ/kg	17243				
Wilgotność	%	6,7				
Zawartość popiołu	%	0,3				

Skład paliwa powinien być umieszczony w wydzielonym pomieszczeniu technicznym w pobliżu kotła. Możliwe jest składowanie paliwa w pomieszczeniu kotłowni dla kotłów o maksymalnej mocy cieplnej do 25kW. W takim przypadku paliwo powinno być składowane w skrzyniach, pojemnikach lub odgródzone niepalną przegrodą z zachowaniem bezpiecznej odległości (co najmniej 0,5 m od kotła i urządzeń oraz instalacji, których powierzchnie zewnętrzne mogą nagrzewać się do temperatury przekraczającej 100 °C - **Dz. U. Nr 109, poz. 719 z 2010 r §4.8a**).

Spełnienie deklarowanych parametrów pracy kotła jest uwarunkowane stosowaniem tylko właściwego paliwa. Stosowanie paliw zastępczych jest niedopuszczalne, za ich używanie całkowitą odpowiedzialność ponosi użytkownik kotła.
Stosowanie paliwa niezgodnego z zaleceniami powoduje obniżenie parametrów cieplno - technicznych a także trudności ze spalaniem i przedwczesne zniszczenie kotła.

Stosowanie niewłaściwych paliw naraża użytkownika na sankcje w związku z nowymi rygorystycznymi wymaganiami eksploatacji tego typu kotłów w zakresie ochrony środowiska i polityki antyśmogowej.

6. Opis budowy kotłów

Korpus kotła **PELLPAL®DUO** wykonany jest w wersji spawanej w kształcie skrzyni. Składa się z dolnej części paleniskowej w której znajduje się palnik i górnej części konwekcyjnej (wymiennik ciepła - kanały wodne i spalinowe położone na przemian) oraz włączów zamykanych szczelnymi drzwiczkami umożliwiającymi dostęp z przodu do każdej z części. Na górze kotła znajduje się czopuch. W palenisku umieszczona jest głowica palnika. **Kocioł pracuje przy podciśnieniu w komorze spalania.**

W górnej części kotła umieszczono króćce wody zasilającej i pomiarowe a na dole dwa króćce wody powrotnej, z których jeden można wykorzystać jako króciec spustowy. Korpus kotła oraz drzwiczki posiadają izolację termiczną. Konstrukcja kotła umożliwia okresowo czyszczenie powierzchni wymiany ciepła poprzez włązy. Poglądową budowę i wymiary kotła przedstawia rysunek nr 1 i 2.

Części mechaniczne i napędu podajnika są osłonięte i nie zagrażają bezpieczeństwu obsługi.

Kotły **PELLPAL®DUO** wykonywane są w dwóch wersjach:

- **PELLPAL®DUO 14** – posiadają 4 kanały wodne i 2 włązy obsługowe
- **PELLPAL®DUO 18, 24** – posiadają 5 kanałów wodnych i 3 włązy obsługowe

Palenisko

Wykonane w kształcie komory. Z boku z lewej lub prawej strony paleniska umieszczony jest podajnik pelletowy (przykręcony do boku kotła), który połączony jest ze zbiornikiem opału śrubami. W palenisku z boku naprzeciwko palnika (wylotu płomienia) znajduje się płyta ceramiczna, która powoduje dopalenie cząstek paliwa oraz wpływa korzystnie na jakość i efektywność spalania. Nad paleniskiem znajduje się płaszcz wodny (przegroda) oddzielający palenisko od części konwekcyjnej (wymiennika ciepła) do której przepływają spaliny szczeliną z przodu lub z tyłu kotła w zależności od wersji. Dostęp do obsługi paleniska w palniku umożliwiają od dołu drzwiczki paleniskowo-popielnikowe. Pod palnikiem znajduje się komora popielnikowa w której gromadzą się zanieczyszczenia.

Część konwekcyjna

Stanowi układ póltek (kanałów wodnych) położonych w układzie poziomym na przemian z kanałami spalinowymi, połączonych komorami nawrotnymi. Ostatni kanał spalinowy jest połączony z czopuchem. Takie rozwiązanie części konwekcyjnej (wymienika ciepła) stwarza rozwiniętą powierzchnię grzewczą kotła i powoduje labiryntowy przepływ spalin pomiędzy kanałami oraz zmianę ich kierunku i prędkości, czego efektem jest intensyfikacja wymiany ciepła i zwiększenie sprawności cieplnej kotłów do poziomu ponad 90%. Wpływa to na wytrącanie frakcji lotnych i pyłów i zminimalizowanie ich emisji do środowiska.

Popielnik

Znajduje się pod palnikiem i zajmuje dolną część komory spalania, w której gromadzi się popiół. Popielnik posiada na powierzchniach bocznych i z tyłu płaszcz wodny. Może być wyposażony w szufladę, która ułatwia usuwanie popiołu przez wyjście przez właz popielnika z przodu kotła.

Właz popielnikowo - paleniskowy

Umieszczony jest z przodu kotła na dole w strefie palnika. Umożliwia dostęp do palnika i jego obsługi oraz czyszczenia powierzchni wewnętrznych. Służy również do usuwania popiołu i innych zanieczyszczeń pozostałych po spalaniu i czyszczeniu kotła.

Właz wyczystki górny

Znajdują się z przodu kotła w strefie górnych kanałów wymienika ciepła i jego komór nawrotnych. Po otwarciu drzwiczek umożliwia dostęp do kanałów oraz czopucha i łatwe ich czyszczenie.

Właz wyczystki dolny

Dotyczy kotłów tylko w wersji **PELLPAL®DUO 18 ÷ 48**. Znajdują się z przodu kotła nad paleniskiem (pomiędzy włazami górnym i popielnikowo – paleniskowym) w strefie dolnych kanałów wymienika ciepła. Po otwarciu drzwiczek umożliwia dostęp do palnika oraz kanałów i łatwe ich czyszczenie.

Wszystkie włazy zamknięte są izolowanymi cieplnie drzwiczkami lub pokrywami

Czopuch

Stanowi element łączący ostatni kanał spalinowy kotła z kominem. Wyprowadzony jest z korpusu w tylnej górnej części kotła pionowo do góry. Króciec czopucha posiada kształt okrągły. Ze względów bezpieczeństwa czopuch nie posiada przepustnicy spalin, co uniemożliwia przypadkowe zamknięcie i zakłócenie wylotu spalin przy włączonym nadmuchu powietrza.

Króćce instalacyjne

Kocioł posiada gwintowane 2 mufy zasilania, 2 mufy powrotu (spustowe) oraz 2 tulejki pomiarowe.

Króćce pomiarowe

W płaszczu wodnym w strefie największej temperatury zamontowane są tulejki pomiarowe w których montowane są czujki regulatora temperatury i STB. Kocioł może posiadać również króciec pomiarowy do zamontowania dodatkowego termometru lub manometru (termo-manometru). Innych otworów pomiarowych kocioł nie posiada.

Podajnik z podajnikiem ślimakowym

Zadaniem podajnika jest podawanie paliwa z zasobnika do palnika pelletowego. Składa się z paleniska, zapalarki, wentylatora, zasypu paliwa i obudowy. Połączenie podajnika z kotłem jest rozłączne i umożliwia jego demontaż i ponowny montaż, jeżeli istnieje taka potrzeba.

Podajnik należy montować i eksploatować zgodnie z jego instrukcją obsługi.

Zbiornik paliwa

W kotłach PELLPAL®DUO zbiornik umieszczony jest z lewej lub prawej strony w zależności od strony, z której znajduje się palnik. Zbiornik przykręcony jest do ramki podajnika opału. Wykonany jest z blachy stalowej i tak ukształtowany, by zapewniał obsuwanie się paliwa oraz pozbawiony ostrych krawędzi. Zbiornik paliwa zamykany jest pokrywą, zabezpieczoną mechanizmem oraz wyłącznikiem krańcowym przed przypadkowym otwarciem w czasie eksploatacji i samowolnym opadaniem w czasie załadunku paliwa. Ewentualne otwarcie pokrywy powoduje zadziałanie wyłącznika krańcowego i wyłączenie kotła.

Wentylator nadmuchowy

Montowany jest do komory powietrznej palnika i stanowi jego integralną część. Przeznaczony jest do wytworzenia nadciśnienia i cyklicznego dostarczenia odpowiedniej ilości powietrza do spalania. Ilość dostarczanego powietrza regulowana jest mikroprocesorowym regulatorem.

Izolacja cieplna

Wykonana jest z wełny mineralnej umieszczonej w kasetach z blach stalowych, powlekanych lub obustronnie malowanych, zapewniającą bezpieczną temperaturę powierzchni zewnętrznej.

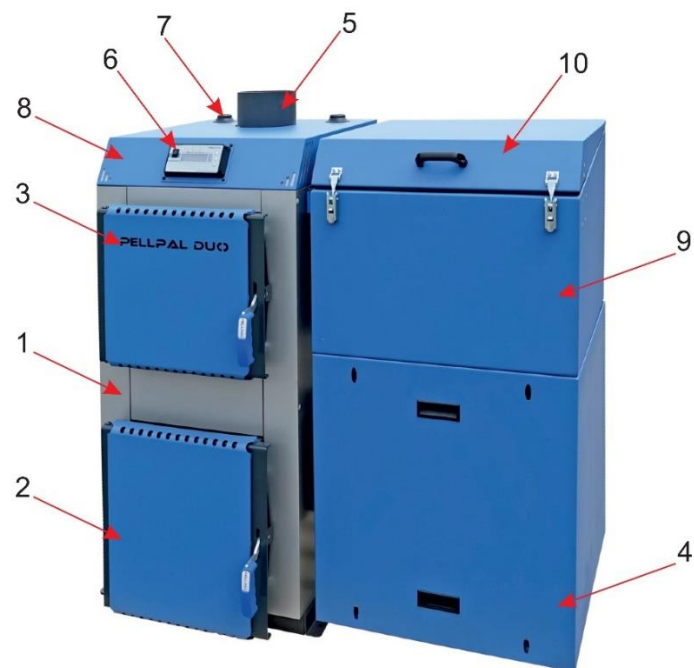
Regulator mikroprocesorowy

Zamontowany jest na kotle (w obudowie izolacji) z przodu w łatwo dostępnym miejscu. Poprzez czujnik termiczny zainstalowany w tulejce korpusu kotła steruje pracą wentylatora i podajnika paliwa, wg nastawionej przez użytkownika temperatury wody w kotle zgodnie z aktualnym zapotrzebowaniem i nieprzekraczającym dopuszczalnej wartości podanej w instrukcji obsługi.

Regulator wyposażony jest w wymagane i gwarantujące bezpieczeństwo czujniki:

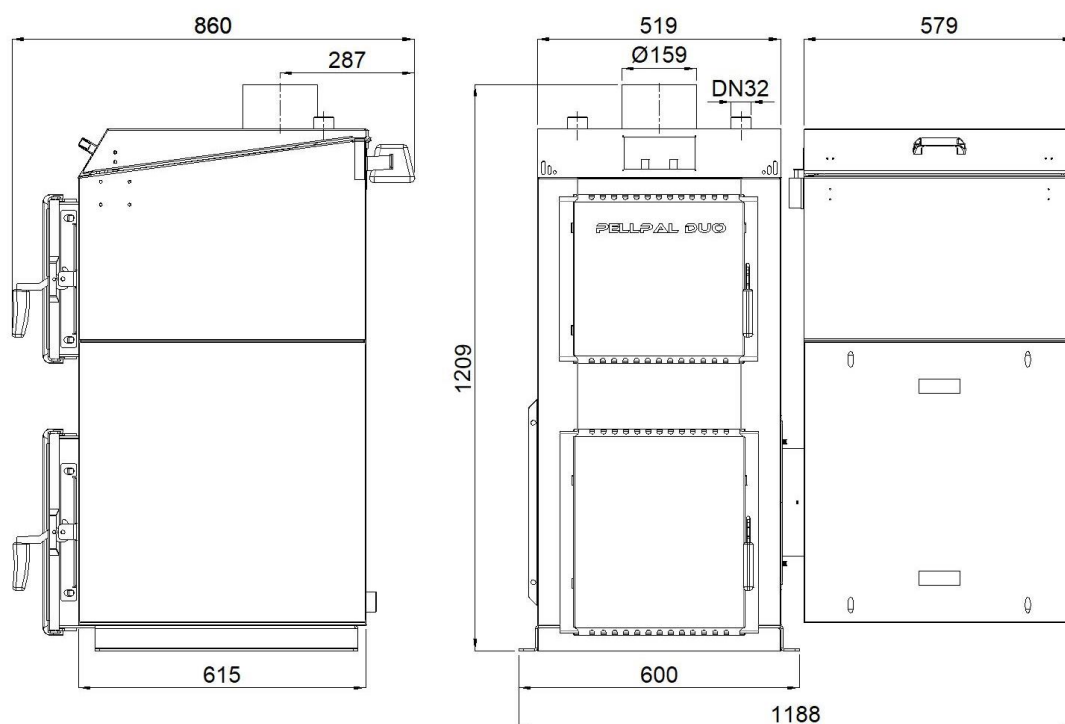
- temperatury wody kotłowej,
- STB - awaryjnego wyłączenia kotła w przypadku przekroczenia max. temperatury (ok. 90 °C w zależności od typu sterownika)

Możliwości regulacyjne oraz wszystkie opcje i stany sterownika są dokładnie opisane w jego instrukcji obsługi.

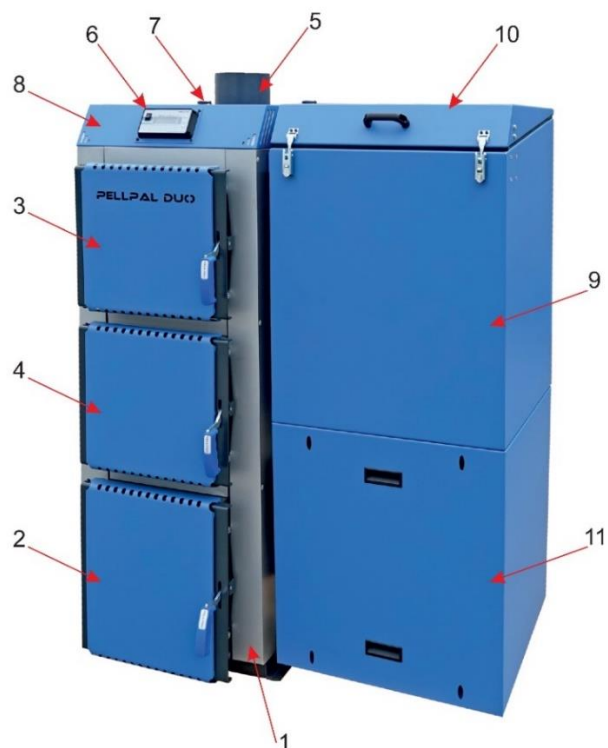


Rysunek nr 1a. Widok ogólny kotłów PELLPAL®DUO 14

- 1 – korpus z izolacją termiczną, 2 – drzwiczki paleniskowo-popielnikowe, 3 – drzwiczki wyczystki-górne, 4 – obudowa palnika i podajnika, 5 – czopuch, 6 – sterownik, 7 – króciec zasilania, 8 – pokrywa izolacji, 9 – zbiornik paliwa, 10 – pokrywa zbiornika

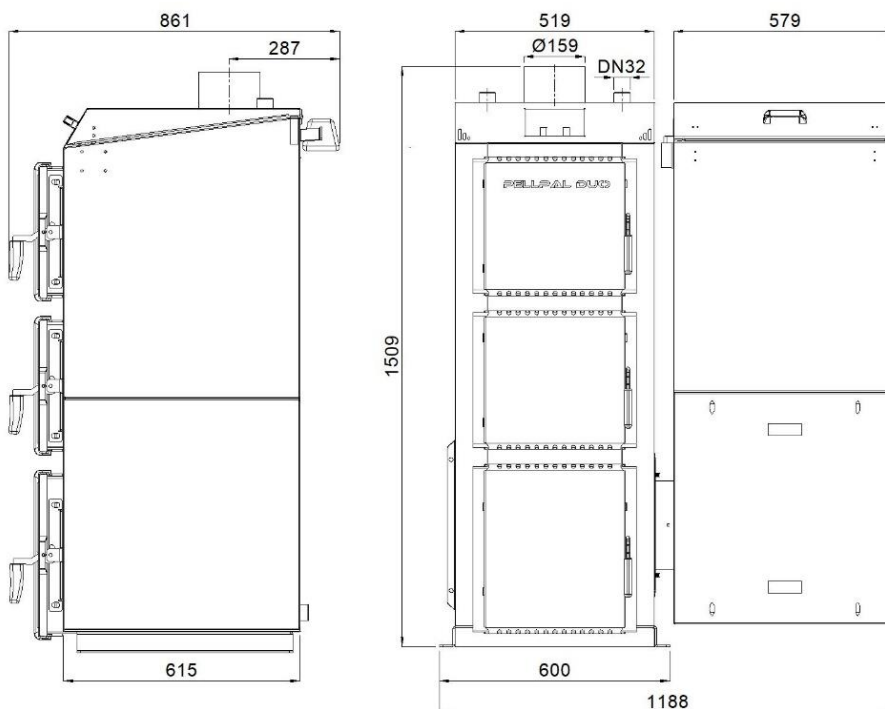


Rysunek nr 1b. Wymiary kotłów PELLPAL®DUO 14

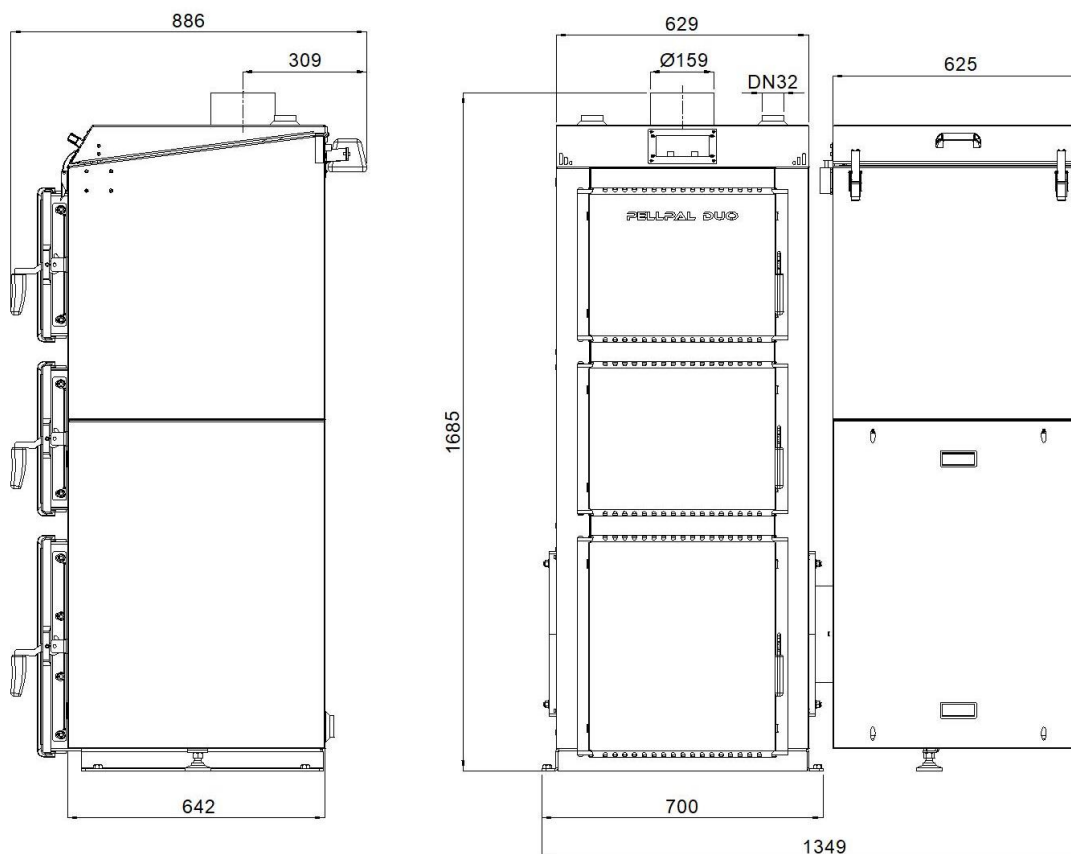


Rysunek nr 2a. Widok ogólny kotłów PELLPAL®DUO 18/24, 35/48

- 1 – korpus z izolacją termiczną, 2 – drzwiczki paleniskowo-popielnikowe,
- 3 – drzwiczki wyczystki-górne, 4 – drzwiczki wyczystki-dolne, 5 – czopuch, 6 – sterownik,
- 7 – króciec zasilania, 8 – pokrywa izolacji, 9 – zbiornik paliwa, 10 – pokrywa zbiornika,
- 11 – obudowa palnika i podajnika.



Rysunek nr 2b. Wymiary kotłów PELLPAL®DUO 18/24



Rysunek nr 2c. Wymiary kotłów PELLPAL® DUO 35/48

6.1. Rodzaje zabezpieczeń kotła

Układ zabezpieczeń i regulator wyposażony jest w czujniki awaryjne i wyłączaciki kotła oraz sygnalizuje stany alarmowe impulsem świetlnym lub dźwiękowym na pulpicie w przypadku:

- przekroczenia dopuszczalnej max. temperatury wody w kotle,
- braku paliwa (wyłącza cały układ),
- zapobiega cofnięcia się żaru do podajnika i zbiornika paliwa.

Czujniki regulatora temperatury i STB umieszczone są w tulejach pomiarowych w płaszczu wodnym bezpośrednio przy króćcu wylotowym wody z kotła. **Sposób montażu i podłączenia czujników podają instrukcje obsługi regulatora i podajnika.**

Zabezpieczenie termiczne STB

Stanowi ogranicznik temperatury wody i uniemożliwia jej przekroczenie przez całkowite wyłączenie kotła w przypadku osiągnięcia maksymalnej dopuszczalnej temperatury. Zastosowanie zabezpieczenia STB powoduje, że przywrócenie działania ogranicznika można dokonać tylko ręcznie, co warunkuje ponowne uruchomienia kotła i dalszą jego eksploatację. W przypadku ponownego uruchomienia palnika należy sprawdzić przyczynę wyłączenia spowodowanego przegrzaniem kotła, poddać ją ocenie i podjąć odpowiednie działanie w celu usunięcia przyczyny.

6.2. Systemy bezpieczeństwa palnika

Do kotła zamontowany jest w palnik pelletowy zgodnie ze specyfikacją wyposażenia. Każdy typ palnika posiada swoją specyfikę budowy i działania. Jest wyposażony w liczne zabezpieczenia przeciwdziałające zagrożeniom, które w razie awarii lub przegrzania odetną dopływ paliwa co przełoży się na zapobiegnięcie rozprzestrzenianiu się ognia i powstaniu pożaru. Przerwa w zasilaniu energii elektrycznej nie wpłynie negatywnie na nasze urządzenie, ponieważ ilość paliwa w komorze spalania jest niewielka. ***Szczegółowy wykaz i opis zabezpieczeń podaje instrukcja obsługi palnika i regulatora.***

Palnik wyposażony jest w następujące systemy bezpieczeństwa, które skutecznie chronią użytkownika przed cofnięciem się płomienia. **Do głównych zabezpieczeń należą:**

Konstrukcja systemu podawania paliwa

Zastosowany system podawania pelletu, pobiera paliwo z zasobnika zewnętrznego umieszczonego bezpośrednio nad podajnikiem ślimakowym. Opał transportowany jest za pomocą zmijki w strefę paleniska gdzie następuje jego spalanie. W razie cofnięcia się płomienia ze strefy paleniskowej do rury ze ślimakiem nie nastąpi zapłon paliwa zgromadzonego w zasobniku opału gdyż zastosowane jest zabezpieczenie w postaci „strażaka”.

Wsteczny przepływ palnych gazów spalinowych

Zasobnik paliwa (zamykany pokrywą) umożliwia wyrównanie ciśnień w komorze spalania i zbiorniku, ponieważ komora powietrzna palnika połączona jest ze zbiornikiem przez rurę łączącą palnik z podajnikiem.

Zabezpieczenie elektryczne

Stanowi szereg zabezpieczeń w sterowniku i palniku, których zadaniem jest kontrola stanów awaryjnych i eliminacje zagrożeń spowodowanych działaniem urządzeń elektrycznych min. zabezpieczenie przed przeciążeniem silnika motoreduktora i wentylatora.

Zabezpieczenie mechaniczne

Elementy wirujące i przeniesienia napędu są zabudowane lub posiadają osłony i uniemożliwiają pochwylenie i wplątanie odzieży osób obsługi lub innych przedmiotów.

Przewodzenie ciepła

Zbiornik paliwa nie jest bezpośrednio połączony z paleniskiem kotła, lecz posiada oddzielną konstrukcję a pomiędzy kotłem i zbiornikiem istnieje wentylowana przestrzeń. Powoduje to znaczny opór cieplny i ograniczenie przewodzenia ciepła pomiędzy kotłem a zbiornikiem co nie powoduje wzrostu temperatury w zbiorniku.

Zastosowany system urządzeń zabezpieczających i rozwiązań konstrukcyjnych spełnia wymagania bezpieczeństwa wg PN- EN 303-5: 2021-09
Instalowanie i połączenia czujników, regulatorów, wskaźników urządzeń zabezpieczających należy wykonać wg instrukcji montażu palnika, sterownika i innych zastosowanych układów automatyki i sterowania.

7. Montaż kotła w instalacji

Do montażu kotła nie są wymagane specjalne narzędzia. Wystarczą typowe narzędzia ślusarskie i do instalacji hydraulicznych. Przed montażem kotła zaleca się przeprowadzenie próby ciśnieniowej szczelności kotła. Wartości ciśnienia próby wodnej podaje tabela nr 6. Przed przystąpieniem do podłączenia kotła do instalacji grzewczej, należy dokładnie zapoznać się z instrukcją obsługi oraz sprawdzić czy wszystkie podzespoły są sprawne, a kocioł posiada kompletne wyposażenie i jest zgodny ze specyfikacją dostawy.

Kotły typu **PELLPAL®DUO** powinny być zamontowane zgodnie z IOIM kotła, projektem kotłowni, wymaganiami w zakresie wentylacji i odprowadzenia spalin oraz jakości wody zasilającej kotły.

Ze względów bezpieczeństwa wszystkie instalacje kotła powinny być wykonane ze szczególną starannością przy wykorzystaniu aktualnego stanu wiedzy i techniki zgodnie z uznaną praktyką inżynierską. Kocioł należy zabezpieczyć wyłącznie wg PN-91/B-02413.














Wytyczne demontażu i ponownego montażu podzespołów kotła PELLPAL®DUO związanego z przekładaniem podzespołów kotła z jednej strony na drugą.

Producent, w kotłach typu **PELLPAL®DUO**, mając na uwadze różne warunki lokalowe kotłowni, przewidział możliwość wyboru strony montażu zbiornika. Dodatkowo można zmienić stronę otwierania wszystkich drzwiczek kotła. Możliwość zamiany głównych podzespołów w kotle typu **PELLPAL®DUO** jest niewątpliwie bardzo istotnym atutem, który ułatwia zarówno wygodną obsługę a przede wszystkim montaż kotła do instalacji c.o. i instalacji odprowadzania spalin czyli komina.

Do podzespołów które można przestawić (zamienić) np. ze strony lewej na prawą lub odwrotnie zaliczamy:

- przyłącze zasilająco-czujnikowe
- zespoły drzwiczek

Kolejność demontażu i ponownego montażu ww. podzespołów w kotłach PELLPAL®DUO przedstawiono w oparciu o fotografie i ich opisy na poniższych schematach w karcie 1

Karta nr 1	INSTRUKCJA PRZESTAWIANIA PODZESPOŁÓW KOTŁA PELLPAL®DUO Z JEDNEJ STRONY NA DRUGĄ. PANEL STEROWANIA (FOT. 1 i 2), DRZWICZKI (FOT. 3-12).	
 <p>Fot.1. Odkręcić przyłącze zasilające - czujnikowe</p>	 <p>Fot.2. Przykręcić po drugiej stronie obudowy górnej</p>	 <p>Fot.3. Odkręcić rygiel zamka</p>
 <p>Fot.4. Odkręcić śrubę uchwyty zaciskowego</p>	 <p>Fot.5. Wyjąć podzespoły mocowania uchwyty</p>	 <p>Fot.6. Zdemontować drzwiczki z włazu</p>
 <p>Fot.7. Odwrócić drzwiczki i zamontować do włazu po drugiej stronie</p>	 <p>Fot.8. Przykręcić śruby montażowe zawiasów</p>	 <p>Fot.9. Zamontować rygiel po drugiej stronie</p>
 <p>Fot.10. Po odwróceniu zamontować uchwyt zaciskowy</p>	 <p>Fot.11. Przykręcić kluczem</p>	 <p>Fot.12. Widok drzwiczek przestawionych</p>

7.1. Transport do miejsca przeznaczenia

Transport kotła na miejsce przeznaczenia, z uwagi na wymiary i ciężar, winno odbywać się przy zachowaniu szczególnej ostrożności. Do przemieszczenia kotła można stosować rury ułożone na posadzce lub podłodze.

Akcją winna kierować jedna odpowiedzialna osoba, najlepiej doświadczony instalator, który będzie montował kocioł. Na osobie tej winien ciążyć obowiązek doboru sposobu i organizacji przemieszczania i ustawienia kotła.

Aby ułatwić i usprawnić transport kotłów dostarcza się je w stanie zmontowanym najczęściej na palecie. Podzespoły kotła (podajnik, zbiornik) są zmontowane do kotła poprzez połączenia śrubowe. W związku z tym są rozłączne i można je zdemontować przed wniesieniem do kotłowni, a później ponownie zmontować w to samo miejsce.

Jest to bardzo istotne w przypadku niesprzyjających warunków lokalowych - wąskich otworów drzwiowych lub krętych korytarzy i schodów prowadzących do pomieszczenia kotłowni. Zdemontowane podzespoły zmniejszą gabaryty kotła i ułatwiają transport do miejsca montażu oraz zapobiegają uszkodzeniu podzespołów podajnika, automatyki i estetycznej obudowy kotła.

W przypadku demontażu elementów kotła na czas transportu należy dokonać ponownego montażu zwracając uwagę na:

- dokręcenie i skontrolowanie wszystkich połączeń śrubowych, aby nie poluzowały się w czasie eksploatacji.
- sprawdzeniu szczelności połączenia płaszczyzny montażowej palnika i kotła.

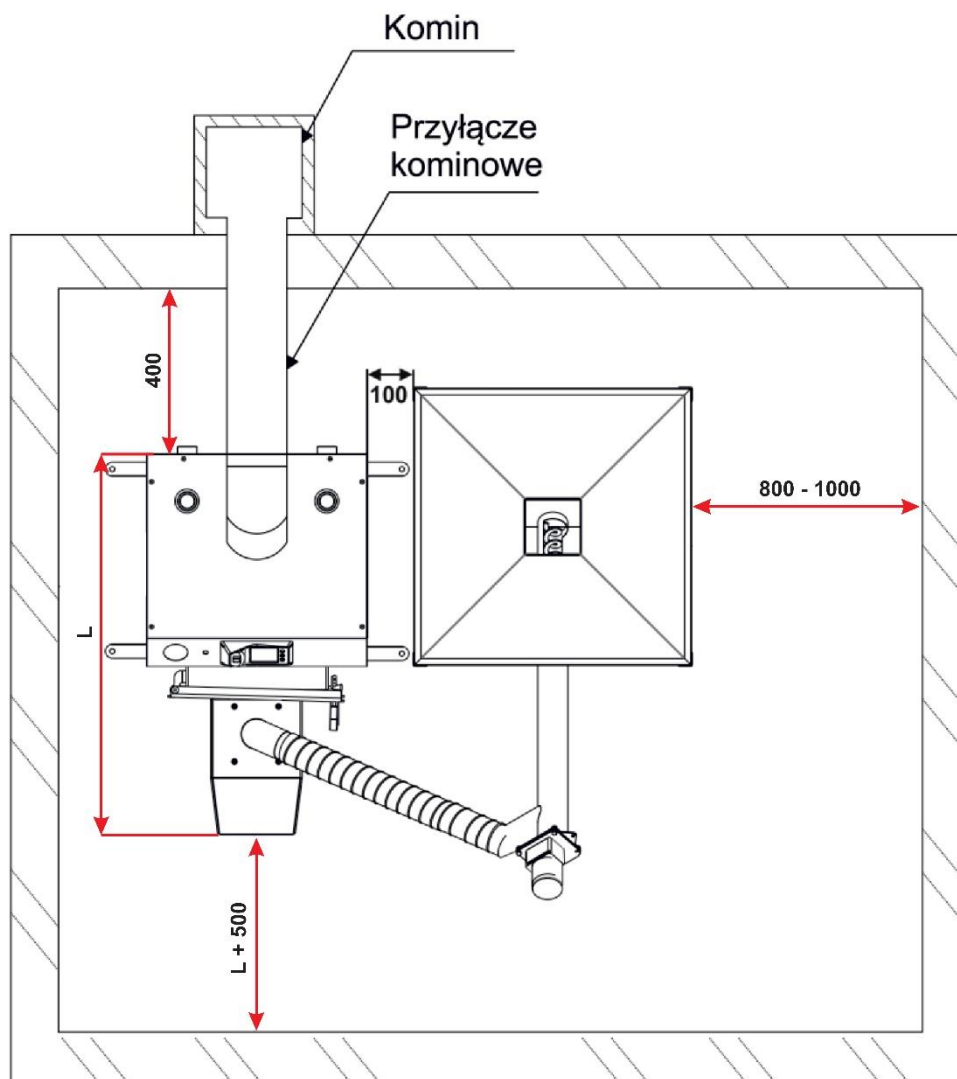
Sposób przemieszczania i ustawienia kotła winien być dostosowany do warunków lokalowych, stanu nawierzchni, przeszkód, pochyleń itp. **Szczególną uwagę należy zwrócić na bezpieczeństwo nóg i rąk oraz możliwość przewrócenia kotła.**

7.2. Ustawienie kotła w kotłowni

Zaleca się, aby kocioł spoczywał na fundamencie o wysokości ok. 5÷10 cm powyżej posadzki. Dopuszcza się ustawienie go bezpośrednio na posadzce (podłodze) wykonanej z materiałów niepalnych. Kocioł powinien być dokładnie wypoziomowany, a wytrzymałość stropu i podłoża, na którym jest ustawiony powinna być dostateczna ze względu na masę kotła wraz z wodą.

Instalacja kotłów w kotłowni winna być zgodna z wymaganiami i normami dotyczącymi **kotłowni wbudowanych na paliwa stałe**. Szczegółowe wymagania w tym zakresie podaje **norma PN-87/B-02411**.

Rysunek nr 3. Widok ogólny kotła PELLPAL® DUO ustawionego w kotłowni.



7.2.1. Wymagania – wymiary i odległości

Kotła nie można ustawić bezpośrednio przy ścianie ani w narożniku ze względu na konieczność dostępu do komory spalania, popielnika, czopucha, zbiornika paliwa wyczystki komina itp. Załadunek opału i usuwanie popiołu często wymagają użycia narzędzi do obsługi kotła (łopaty, szufli, gracy, odkurzacza do popiołu itp.) oraz swobody ruchów (schylania się, przykucnięcia, uniesienia worka z paliwem itp.) Wokół każdego kotła musi pozostać wolna przestrzeń, która umożliwia dogodny dostęp ze wszystkich stron, aby otaczające kocioł przedmioty lub ściany budynku nie utrudniały zasypu paliwa, czyszczenia palnika, paleniska, popielnika, kanałów konwekcyjnych i usuwania osadów oraz demontażu palnika (podajnika paliwa). Wymagane odległości od ścian i przegród w kotłowni, które należy zachować przestawione są na rysunku nr 3.

Należy zwrócić szczególną uwagę aby umożliwić czyszczenie kanałów konwekcyjnych z przodu odstęp musi wynosić minimum 0,5 m więcej niż cała długość.

7.3. Wentylacja w kotłowni

Jednym z warunków dobrej pracy kotła jest dostateczny dopływ do kotłowni świeżego powietrza. W kotłowni konieczna jest prawidłowo działająca **wentylacja nawiewna i wywiewna**, która zapewni pełne bezpieczeństwo domownikom, jak i właściwą pracę kotła. Niewłaściwy system wentylacji lub jej brak jest przyczyną dymienia i rosznienia kotła, a także pojawieniem się problemów z uzyskaniem wyższej temperatury oraz stwarza zagrożenie dla zdrowia.

7.3.1. Wymagania wentylacja nawiewno – wywiewna

Wentylacja w pomieszczeniach, w których umieszczone są kotły centralnego ogrzewania ma za zadanie dostarczyć odpowiednią ilość powietrza potrzebną do procesu spalania, jak również zapewnić właściwą wymianę powietrza. W odpowiednich przepisach prawa budowlanego oraz normie **PN-87/B-02411 „Kotłownie wbudowane na paliwo stałe”** określone są szczegółowe wymagania, jakie powinny spełniać pomieszczenia, w których instalowane są kotły grzewcze.

Do zadań wentylacji w kotłowniach należy także:

- usuwanie z kotłowni wydzielających się w procesie spalania szkodliwych gazów,
- niedopuszczanie do stężenia w powietrzu takiej ilości gazów szkodliwych powyżej granicy zapłonu czy też wybuchowości,
- zapewnienie odpowiedniej jakości powietrza.

W kotłowniach na paliwo stałe w których zainstalowane są kotły powinien być zapewniony nawiew niezbędnego strumienia powietrza dla prawidłowej pracy kotłów z mocą cieplną nominalną, a także nawiew i wywiew powietrza dla wentylacji kotłowni.

7.3.2. Podstawowe warunki wykonania wentylacji

Wentylacja nawiewna kotłowni na paliwa stałe o zainstalowanej mocy cieplnej **do 25 kW** powinna być zrealizowana jako otwór niezamykalny o powierzchni co najmniej 200 cm². W przypadku wentylacji wywiewnej – pomieszczenie kotła do 25 kW powinno mieć kanał wywiewny o przekroju nie mniejszym niż 14 × 14 cm.

Kotłownia o mocy powyżej **25 kW do 2000 kW** powinna mieć kanał nawiewny o przekroju nie mniejszym niż 50% powierzchni przekroju komina, nie mniej jednak niż 20 × 20 cm. Otwór wylotowy z kanału nawiewnego powinien znajdować się nie wyżej niż 1,0 m od poziomu podłogi kotłowni. Kotłownia powinna posiadać także kanał wywiewny o przekroju nie mniejszym niż 25% powierzchni przekroju komina z otworem wlotowym pod sufitem kotłowni, wyprowadzonym ponad dach i umieszczonym, jeżeli to jest możliwe, obok komina. Przekrój poprzeczny tego kanału nie powinien być mniejszy niż 14 × 14 cm.

Przewód wentylacyjny powinien być wykonany z materiału niepalnego. Otwory wentylacji nawiewnej i wywiewnej powinny być zabezpieczone siatką stalową.

Zabrania się stosowania mechanicznej wentylacji wyciągowej!

W celu zapewnienia prawidłowej pracy układu wentylacji należy wykonać projekt technologiczny kotłowni przez uprawnioną osobę, którym zawarte będą szczegółowe warunki wykonania wentylacji w kotłowni.

7.4. Instalacja spalinowa

Ze względu na wysoką sprawność cieplną i niską temperaturę spalin niewskazane jest podłączenia kotła do tradycyjnych i standardowych kominów murowanych i stalowych bez zabezpieczenia przed skutkami niskich temperatur spalin.

Ze względu na eksploatację kotłów przy niższych temperaturach spalin istnieje możliwość ich kondensacji i powstanie niebezpiecznych i agresywnych związków chemicznych w kominie, co może spowodować zniszczenie kominów i ścian pomieszczeń przylegających do komina, dlatego zaleca się montaż kominów lub wkładów wykonanych ze specjalnych gatunków stali.

Producent kotła nie ponosi odpowiedzialności za zniszczenia oraz wszystkie skutki i konsekwencje związane ze stosowaniem przewodów kominowych niezgodnych z wymaganiami. W gestii użytkownika jest zastosowanie odpowiednich środków i rozwiązań!

Czopuch kotła należy podłączyć do komina za pomocą dodatkowego przyłącza stalowego o jak najmniejszej długości ok. 400 mm wznoszącego się ku górze i przekroju nie mniejszym niż przekrój czopucha. Nie spełnienie tego warunku może powodować zakłócenie ciągu i nieprawidłową pracę kotła. Połączenie z kominem musi być szczelne oraz posiadać szczelnie zamykane otwory wyczystek umożliwiające czyszczenie czopucha i połączenia.

Nie zaleca się łączenia dwóch lub więcej kotłów do wspólnego kolektora.

Kocioł pracuje przy podciśnieniu spalin na wylocie z kotła, dlatego instalacja spalinowa musi zapewnić wymagany ciąg spalin podany w tabeli nr 6. Bardzo istotne znaczenie dla prawidłowej pracy kotła mają wymiary komina. Wysokość i przekrój powinny zapewnić wymagany ciąg kominowy, który ma szczególny wpływ na prawidłową pracę kotła. *Niewłaściwe wymiary przewodu kominowego, wysokość i przekrój otworu komina są powodem niedostatecznego ciągu, co może prowadzić do wadliwej pracy kotła.*

Wysokość komina powinna uwzględniać warunki położenia kotłowni w stosunku do innych obiektów. W przypadku komina stalowego, niez izolowanego, jego powierzchnia przekroju powinna być powiększona o 20%. Komin powinien być wyprowadzony min. 150 cm ponad najwyższą krawędź dachu. Przewód kominowy powinien być wolny od innych podłączeń. Ściany kanału kominowego powinny być gładkie, szczelne oraz bez przewężeń i załamań. Dla zapewnienia dobrego ciągu przed rozpoczynaniem ogrzewania (lub po przerwach w paleniu) należy komin oraz kocioł starannie wygrzać i wysuszyć.

Do orientacyjnego oszacowania wielkości kominu można posłużyć się wzorem:

$$F = \frac{0,003 \times Q \times 0,86}{\sqrt{h}} (m^2)$$

gdzie:

Q – stanowi moc cieplną kotłów podłączonych do przewodu kominowego [kW],

h – wysokość kominu mierzona od poziomu rusztu do wylotu [m].

Obliczenia wg powyższego wzoru nie są podstawą do prawidłowego doboru kominu.

Wielkość ciągu, wymaganą dla poszczególnych kotłów, podano w tabeli nr 6. Zapewnienie wymaganego ciągu powinno być poparte przez projektanta obliczeniami i doбором parametrów przewodu kominu (przekroju i wysokości), przy uwzględnieniu stref klimatycznych i warunków terenowych. Zaleca się zastosowanie regulatora ciągu.

Instalacja kominowa powinna spełniać wymagania obowiązujących przepisów i norm w zakresie bezpiecznego odprowadzenia spalin. Ocena stanu technicznego oraz potwierdzenie wymaganego dla danego kotła ciągu i parametrów kominu, winien wykonać kominiarz.

W normalnej pracy i eksploatacji kotła przy mocy znamionowej występuje bardzo duże prawdopodobieństwo powstania kondensacji spalin ze względu na dużą sprawność kotła ok. 95% i niską temperaturę spalin ok. 80 °C.

Przewody kominowe należy wykonać z materiałów odpornych na działanie szkodliwych związków chemicznych w tym kwasów. W kominach już wybudowanych zastosować wkłady kominowe wykonane ze stali szlachetnej i nasady kominowe.

7.4.1. Podstawowe wymagania dotyczące kominów

Komin musi być przede wszystkim bezpieczny i dlatego konieczne jest spełnienie pewnych zasadniczych wymagań z *Ustawy Prawo Budowlane*, które obejmują:

- bezpieczeństwo konstrukcji,
- bezpieczeństwo pożarowe,
- bezpieczeństwo użytkowania,
- odpowiednie warunki higieniczne i zdrowotne oraz ochronę środowiska,
- oszczędność energii.

Aby spełnić te wymagania komin musi być wybudowany:

- przez osobę posiadającą wymagane uprawnienia budowlane,
- z materiałów posiadających wymagane dopuszczenia do budowy kominów,

Komin musi spełniać wymagania pod względem ciągu kominowego. Przed oddaniem go do eksploatacji, musi być poddany kontroli i odbiorowi przez uprawnionego mistrza kominarskiego.

Komin musi spełniać wymagania eksploatacji przy niskich temperaturach spalin, ***zaleca się skorzystanie z porady specjalistycznej firmy w tym zagadnieniu.***

7.5. Instalacja c.o

Po ustawieniu kotła i podłączeniu do kominu, należy kocioł podłączyć do instalacji c.o. W tym celu należy wykonać następujące czynności:

- podłączyć króciec zasilania kotła z instalacją c.o. w miejscu do tego przeznaczonym,
- podłączyć króciec powrotu kotła j.w.,
- podłączyć rury układu bezpieczeństwa zgodnie z **PN-91/B-02413**,
- napełnić instalację c.o. wodą aż do momentu uzyskania ciągłego przelewu z rury sygnalizacyjnej,
- podłączyć urządzenie sterujące i sprawdzić prawidłowe wykonanie instalacji elektrycznej.

Najważniejsze wymagania dotyczące urządzeń zabezpieczających to:

- naczynie wzbiorcze systemu otwartego o pojemności obliczonej zgodnie z pkt. 2.5.1 PN-91/B-02413,
- rura bezpieczeństwa o średnicy uzależnionej od mocy cieplnej kotła wg tabeli nr 3,
- rura wzbiorcza, sygnalizacyjna, przelewowa i odpowietrzająca, a także cyrkulacyjna, pozwalająca na utrzymywanie odpowiedniej temperatury w naczyniu i zabezpieczona przed zamarzaniem. *Na rurach bezpieczeństwa niedopuszczalne jest stosowanie zaworów i zasuw. Rura ta powinna być na całej długości wolna od przewężeń i ostrych załamań,*
- w przypadku niemożności poprowadzenia rur bezpieczeństwa w jak najkrótszy i najprostszy sposób do naczynia, sposób ich prowadzenia jak również średnica powinny być zgodne z **PN-91/B-02413**.

Instalacja grzewcza powinna odpowiednio zaprojektowania w zakresie doboru wydajności cieplnej grzejników, przekroju przewodu. Odpowietrzenia zgodnie z wymaganiami w tym zakresie. Ze względu na ograniczenie nastawy minimalnej temperatury wody kotłowej do 50 °C grzejniki należy wyposażyć w zawory termostatyczne. ***Zaleca się wykonanie projektu instalacji przez projektanta z uprawnieniami.***

Producent nie ponosi odpowiedzialności za nieprawidłową pracę kotła spowodowaną wadliwą i niezgodną z wymaganiami instalacją c.o.

W przypadku montażu do istniejącej instalacji c.o. należy sprawdzić stan techniczny (np. sprawdzić szczelność, przepłukać, wymienić armaturę, itp.).

Podłączenie kotła do instalacji centralnego ogrzewania winna wykonać firma posiadająca stosowne uprawnienia, a fakt prawidłowego podłączenia winien być pisemnie potwierdzony przez instalatora na stronie: *potwierdzenie montażu i zabezpieczenia kotła wg PN-91/B-02413* załączonej do niniejszej instrukcji. *Podpisane potwierdzenie jest warunkiem gwarancji kotła!*

W układzie c.o. zaleca się zastosowania pompy obiegowej. W przypadku braku energii elektrycznej lub awarii pompy nastąpi zatrzymanie obiegu wody w instalacji oraz brak odbioru ciepła, co w konsekwencji może doprowadzić do gwałtownego wzrostu temperatury w kotle. W związku z tym należy wykonać z tzw. „obejście grawitacyjne”, przez zastosowanie zaworu różnicowego, który w przypadku braku prądu umożliwi przepływ wody w instalacji.

Uzupełnienie wody w instalacji może być spowodowane tylko przez straty związane z parowaniem wody. Częste uzupełnianie wody świadczy o nieszczelności instalacji i jest niedopuszczalne. Grozi to powstawaniem kamienia kotłowego, który może doprowadzić do trwałego uszkodzenia kotła.

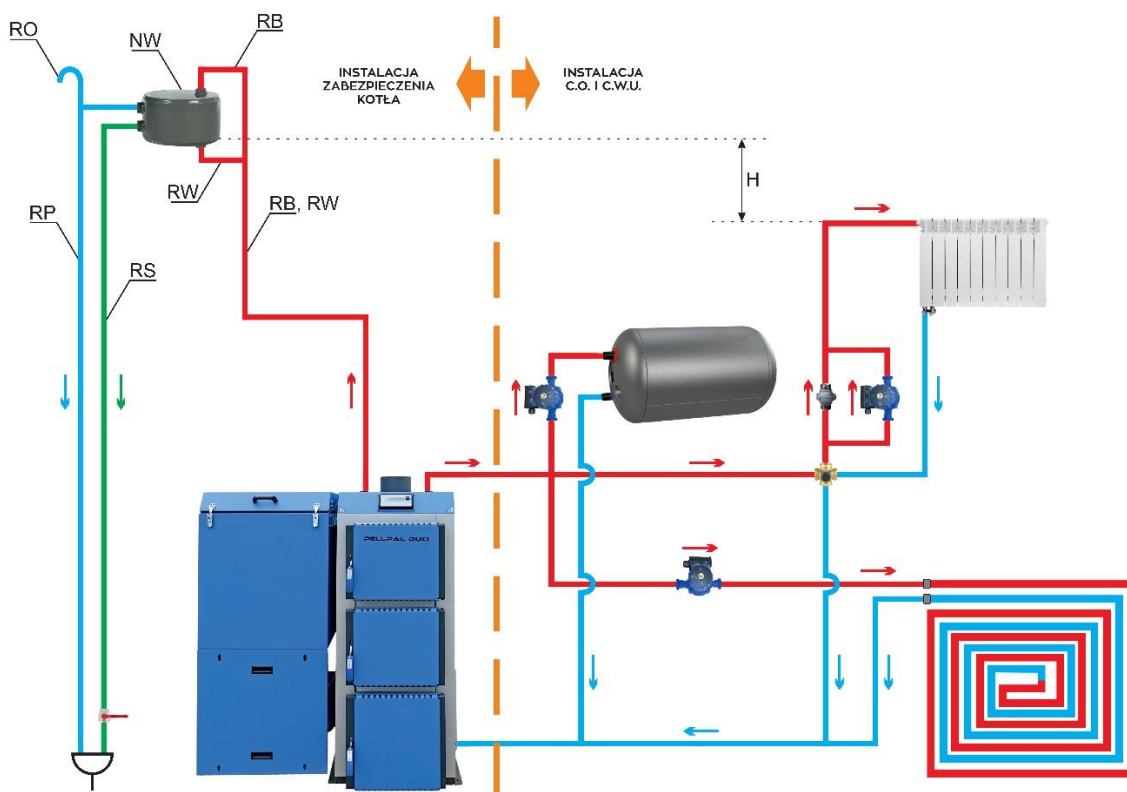
7.5.1. Schemat montażu kotła w układzie otwartym

Poniższa tabela nr 3 przedstawia średnice nominalne i zewnętrzne rur bezpieczeństwa i rury wzbiorczej, w zależności od mocy cieplnej kotła centralnego ogrzewania. **Przykładowe schematy zabezpieczeń systemu otwartego wg PN-91/B-02413 przedstawia rysunki 4 i 5.**

Tabela nr 3. Wielkości rur zabezpieczających kocioł

Wielkość rur zabezpieczających kocioł w układzie otwartym wg PN-91/B-02413					
Moc cieplna kotła [kW]		Rura bezpieczeństwa [mm]		Rura wzbiorcza [mm]	
od	do	∅ nominalna	∅ wewnętrzna	∅ nominalna	∅ wewnętrzna
0	40	25	27,5	25	27,2
40	85	32	35,9		
85	140	40	41,8		

Rysunek nr 4. Przykładowy schemat podłączenia kotła do układu grzewczego c.o. i c.w.u. z zabezpieczeniem w układzie otwartym wg PN-91/B-02413



Legenda do rysunku nr 4.

RP – rura przelewowa
 RO – rura odpowietrzająca
 RS – rura sygnalizacyjna
 RW – rura wzbiorcza

RB – rura bezpieczeństwa
 NW – otwarte naczynie wzbiorcze
 H >= 0,3 m – instalacja z pompą obiegową na zasilaniu
 H >= 0,7 m – instalacja z pompą obiegową na powrocie

7.5.2. Schemat i szczegóły montażu kotła w układzie zamkniętym

Szczegóły montażu i schematy podłączenia kotła PELLPAL®DUO w układzie zamkniętym zgodnie z normą PN-EN 12828:2003, w zależności od typu zastosowanego zabezpieczenia przedstawiają rysunki:

- instalacja zabezpieczona węzownicą schładzającą – rysunek UZ-1
- kocioł wyposażony w zawór SYR 5067 – rysunek UZ-2A
- kocioł wyposażony w zawór DBV 2 – rysunek UZ-2B

Zabezpieczenie kotłów w układzie zamkniętym z naczyniem przeponowym wg PN-EN 12828:2003.

UZ-1. Budowa i montaż urządzeń schładzających w kotle

Urządzenia schładzające są wymaganym wyposażeniem do odbioru nadmiaru ciepła z kotła zgodnie z EN 303-5 dla zabezpieczenia kotłów w układzie zamkniętym z naczyniem przeponowym wg PN-EN 12828:2003. Instalacje ogrzewcze w budynkach. Projektowanie wodnych instalacji centralnego ogrzewania.

Do zabezpieczenia kotłów typu: **PELLPAL®DUO** w układzie zamkniętym producent przewiduje zastosowanie dwóch rozwiązań – wariantów.

Wariant I

Węzownica schładzająca

Wariant II

Zabezpieczenie termiczne – zawór schładzający upustowo-napełniający typu: SYR 5067 lub termostatyczny zawór bezpieczeństwa typu: DBV 2

UZ-2. Węzownica

Jako jedno z rozwiązań producent przewiduje zastosowanie zewnętrznej węzownicy schładzającej – naczynie schładzające, wykonane z miedzianej lub kwasoodpornej rury gładkiej lub specjalnej-karbowanej, żebrowanej. Naczynie schładzające posiada obudowę z króćcami montażowymi umożliwiającymi połączenie na zewnątrz z króćcem zasilania kotła. ***Szczegółowe informacje dotyczące budowy i montażu urządzenia schładzającego podaje instrukcja jego obsługi.***

System zabezpieczeń w układzie zamkniętym poza węzownicą wymaga zastosowania dodatkowego osprzętu:

- zawór termostatyczny,
- czujnik temperatury,
- zawór bezpieczeństwa,
- instalacja odpływu wody,
- naczynie przeponowe.

UZ-2.1. Dobór węzownicy

Zastosowana węzownica schładzająca powinna spełniać dla każdej wielkości kotła określone wymagania oraz wartości parametrów podanych w tabeli nr UZ-1.

Producent lub instalator kotła może zastosować węzownicę zewnętrzną pod warunkiem deklaracji przez producenta tych urządzeń wymaganych parametrów zgodnych z podanymi w tabeli nr UZ-1 tj. mocy cieplnej (schładzania), przepustowości zaworu termostaticznego (przepływu wody chłodzącej) i różnicy temperatur na dopływie i odpływie.

Zabrania się montażu węzownic schładzających niewiadomego pochodzenia bez deklaracji producenta i spełnienia powyższych wymaganych parametrów.

UZ-2.2. Wymagania dotyczące montażu węzownicy i osprzętu

Kocioł PELLPAL®DUO posiada podstawowe króćce montażowe (zasilania i powrotu, spustowy, regulatora temperatury, STB, termo-manometru oraz dodatkowo króciec zaworu bezpieczeństwa. Po ustawieniu kotła i podłączeniu do komina, należy na kotle zainstalować dodatkowe wyposażenie wymagane dla zabezpieczenia w układzie zamkniętym wg **PN- EN 303-5:2021-09, PN-EN 12828:2003.**

W tym celu należy wykonać następujące czynności:

- Do jednego z króćców węzownicy należy zamontować zawór termostaticzny i dopływ wody chłodzącej a do drugiego przelew - odpływ wody do kanalizacji. ***Instalację odpływu wody do studzienki kanalizacyjnej należy wykonać zgodnie z obowiązującymi przepisami.***
- Czujnik zaworu termostaticznego umieścić w przeznaczonym do tego celu króćcu (tulejce), który może znajdować się w obudowie węzownicy lub korpusie kotła.
- Schemat montażu instalacji przedstawia rysunek nr UZ-1.

UZ-2.3. Działanie układu schładzającego wyposażonego w węzownice

Węzownica schładzająca zastosowana jako zabezpieczający wymiennik ciepła zamontowana w układzie zewnętrznym jest wyposażona w zawór termostaticzny, czujnik temperatury, instalację odpływu wody.

Działanie układu schładzającego polega na przepływie zimnej wody w węzownicy jako czynnika chłodzącego i obniżenie temperatury zładu wody w kotle. Przepływem wody steruje zawór termostaticzny.

UZ-2.3.1. Zawór termostaticzny

Należy dobrać odpowiedni zawór termostaticzny, aby zapewnić wymagany przepływ wody chłodzącej przez wymiennik (węzownicę) z sieci wodociągowej. Należy również sprawdzić czy ciśnienie wody zapewni taki przepływ. Jest to warunkiem ***prawidłowego działania układu schładzającego.***

W celu praktycznego sprawdzenia wymaganego przepływu wody chłodzącej należy dokonać pomiaru ilości przepływającej wody w jednostce czasu i porównać z wartością podaną w tabeli (pkt.6). Zapewnienie bezpiecznego i prawidłowego działania zaworu wymaga podłączenia do pewnego ujęcia wody chłodzącej. ***Podłączenie do ujęcia wody z hydroforu nie jest zalecane.***

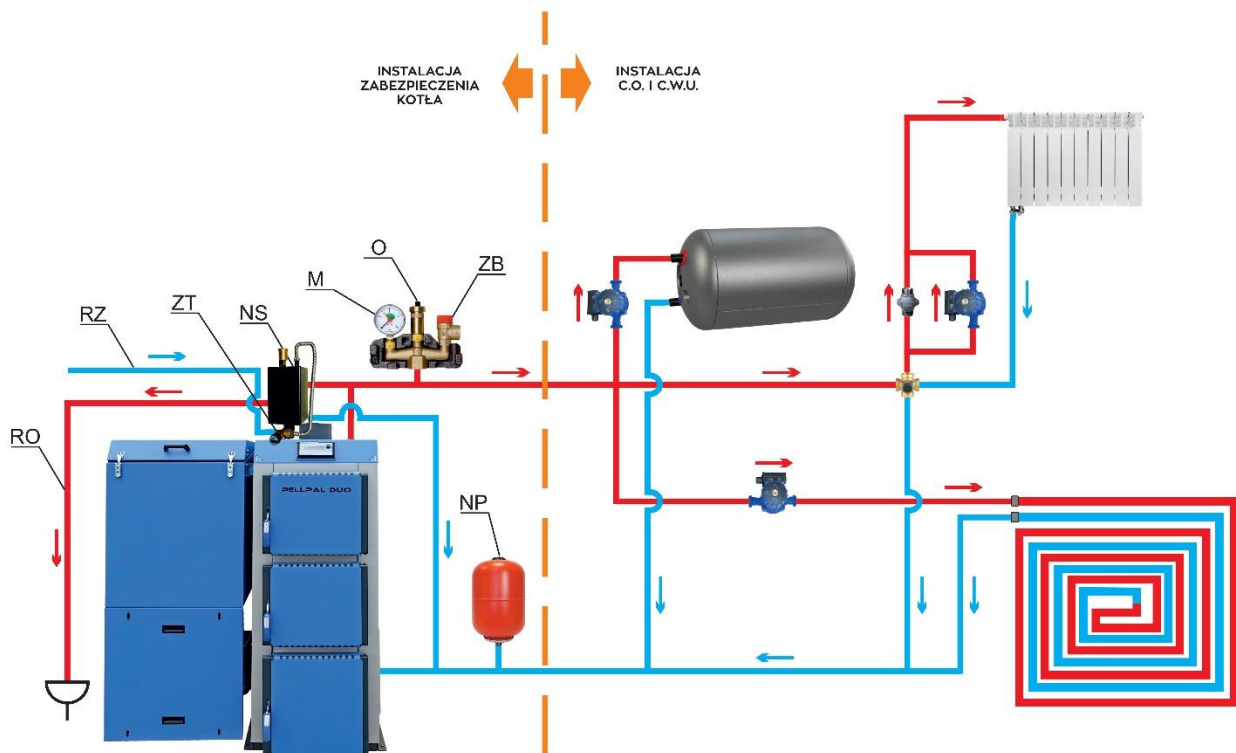
UZ-2.4. Dane techniczne

Podane parametry – tabela nr UZ-1 dotyczą układu zabezpieczenia kotła i węzownicy schładzającej. Pozostałe dane techniczno-eksploatacyjne i wymiary pozostają bez zmian.

Tabela nr UZ-1

Ekologiczny kocioł c.o. na pellet drzewny z automatycznym zasypem paliwa PELLPAL®DUO						
Moc kotła	kW	14	18	24	35	48
Minimalna moc węzownicy	kW	6,1	7,2	9,8	14,4	19,8
Ciśnienie robocze	MPa	0,2				
Max. dopuszczalna temperatura	°C	95-97				
Temperatura robocza	°C	85-90				
Temp. początkowa wody chłodzącej	°C	10-15				
Temp. końcowa wody chłodzącej	°C	25-30				
Przepustowość zaworu termostatycznego	l/min	4,3	5,1	7,0	10,3	14,2

UZ-2.5. Schemat zabezpieczenia kotła w układzie zamkniętym z zewnętrzną węzownicą schładzającą (naczynie schładzające)



Rys. UZ-1. Schemat montażu kotła typu: **PELLPAL®DUO** z zewnętrznym systemem schładzającym (naczyniem) przystosowanego do zabezpieczenia w układzie zamkniętym z naczyniem przeponowym.

Legenda do rysunku nr UZ-1.

NS – naczynie schładzające

ZB – zawór bezpieczeństwa

RZ – rura z wejściem zimnej wody

RO – rura odpływu wody

ZT – zawór termostatyczny

M – manometr

O – odpowietrznik

ZB – zawór bezpieczeństwa

M + O + ZB – grupa bezpieczeństwa

UZ-3. Zabezpieczenie termiczne – zawór schładzający.

Do kotłów typu PELLPAL®DUO należy zastosować urządzenia zabezpieczenia termicznego tj. **zawór zabezpieczenia termicznego SYR 5067** lub **termostatyczny zawór schładzający DBV2**.

Zawór schładzający – zabezpieczenia termicznego jest podłączony do zasilania instalacji grzewczej i do zasilania zimnej wody. Gdy temperatura osiągnie wartość krytyczną, by ją obniżyć, zawór otwiera się i upuszcza konieczną ilość wody gorącej, równocześnie dopuszczając do obiegu wodę zimną.

*Uwaga! Odpływ gorącej wody należy zabezpieczyć i odprowadzić do kanalizacji.
Zaleca się zastosowanie dodatkowego układu schładzającego odpływu gorącej wody z kotła.*

UZ-3.1. Zawór zabezpieczenia termicznego typu SYR 5067

Zawór typu SYR 5067 składa się z zaworu zwrotnego, reduktora ciśnienia, zaworu napełniającego i wyrzutowego sterowanych termicznie przez czujnik temperatury z kapilarą. Działanie zaworu polega na bezpośrednim dopuszczaniu zimnej wody z sieci (bez wymiennika przeponowego) do zładu wody w kotle i jednoczesnym wypływie gorącej wody z kotła. W razie awarii czujnika całe urządzenie będzie wykonywać swoje funkcje w sposób ciągły.

UZ-3.2. Termostatyczny zawór schładzający typu DBV 2

Zawór DBV 2 posiada dwa poziomy - dolny poziom służy do spuszczenia ogrzewanej ciepłej wody, górny poziom jest wykorzystywany do wprowadzania zimnej wody do źródła ciepła a tym samym do jej schłodzenia. Zawór kontrolowany jest przez dwa niezależne siłowniki termostatyczne.

UZ-3.3. Montaż zabezpieczenie termicznego

W celu zamontowania do kotła zabezpieczenie termicznego typu **SYR 5067** lub **DBV 2** należy króciec zaworu napełniającego podłączyć do źródła wody sieciowej i króćca powrotu kotła, natomiast króciec zaworu upustowego do króćca zasilania kotła i odpływu do kanalizacji. Schemat montażu instalacji przedstawia rysunek nr UZ-2AB.

UZ-4. Zawór bezpieczeństwa

Bezpośrednio na kotle w króćcu do tego przeznaczonym należy bezwzględnie zamontować zawór bezpieczeństwa dostarczony przez producenta lub instalatora.

Dla kotłów typu PELLPAL®DUO o mocy znamionowej 8 ÷ 18 kW można zastosować podane typy i wielkości zaworów bezpieczeństwa:

- **SYR 1915** – średnica siedliska przelotu do = 12, ciśnienie początku otwarcia p = 0,2 MPa, średnica gwintu G1/2
- **781C** – średnica siedliska przelotu do = 16, ciśnienie początku otwarcia p = 0,2 MPa, średnica gwintu G3/4
- **WATTS MSL/MSV** – średnica siedliska do = 13,5 wielkość G1/2 x G3/4

Można zastosować inne typy zaworów bezpieczeństwa **pod warunkiem wykonania obliczeń zgodnie z wymaganiami** lub dobrać według kart katalogowych i wytycznych producenta zaworów.

UZ-5. Naczynie przeponowe

Wielkość (pojemność) naczynia przeponowego zależy od specyfiki i parametrów instalacji c.o. (wartość ciśnienia hydrostatycznego i pojemność wodna instalacji). W tym celu należy zastosować wytyczne doboru przeponowych naczyń wzbiornych (instalacje zamknięte) wg **PN-EN 12828:2003 - załącznik D**.

Można również skorzystać z programów doboru naczyń przeponowych dostępnych na stronach internetowych.

Ze względu na specyfikę układu zamkniętego i bezpieczeństwo zaleca się, aby doboru naczynia przeponowego dokonał uprawniony projektant.

UZ-6. Dane techniczne

Podane parametry dotyczą układu zabezpieczenia kotła dla urządzeń schładzających – zawór typu **SYR 5067** - tabela nr UZ-2A lub **DBV 2** - tabela nr UZ-2B.

Zawory schładzające zostały dobrane w taki sposób, aby przepływ wody przez zawór był mniejszy od jego katalogowej przepustowości co gwarantuje schłodzenie wody kotłowej i skompensowanie nadmiaru energii.

Tabela nr UZ-2A

Parametry cieplno-techniczne zaworu zabezpieczenia termicznego typu:
SYR 5067 do kotłów PELLPAL®DUO

Typ kotła		PELLPAL®DUO				
Moc kotła	kW	14	18	24	35	48
Strumień wody chłodzącej – wymagany	m ³ /h	0,11	0,17	0,17	0,21	0,21
	l/min	1,89	2,84	2,84	3,55	3,55
Spadek temperatury wody w kotle	°C	9	9	9	9	9
Czas schładzania wody kotłowej	min	5,0	5,0	5,0	5,0	5,0
Prędkość schładzania wody kotłowej	°C/min	1,8	1,8	1,8	1,8	1,8
Typ zawory schładzającego		SYR 5067				
Ilość zaworów	szt.	1	1	1	1	1

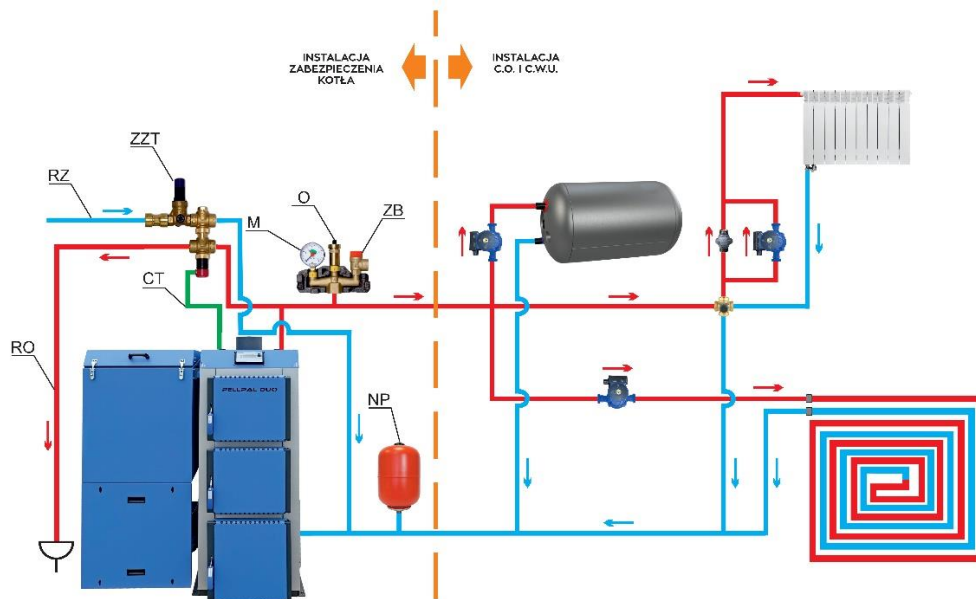
Tabela nr UZ-2B

Parametry cieplno-techniczne termostacyjny zawór bezpieczeństwa typu:
DBV 2 do kotłów PELLPAL®DUO

Typ kotła		PELLPAL®DUO				
Moc kotła	kW	14	18	24	35	48
Strumień wody chłodzącej – wymagany	m ³ /h	0,11	0,17	0,17	0,21	0,21
	l/min	1,89	2,84	2,84	3,55	3,55
Spadek temperatury wody w kotle	°C	9	9	9	9	9
Czas schładzania wody kotłowej	min	5,0	5,0	5,0	5,0	5,0
Prędkość schładzania wody kotłowej	°C/min	1,8	1,8	1,8	1,8	1,8
Typ zawory schładzającego		DBV 2				
Ilość zaworów	szt.	1	1	1	1	1

Za dobór innego typu zaworu schładzającego lub zabezpieczenia termicznego producent kotła nie ponosi odpowiedzialności.

UZ-7. Schemat instalacji



Rysunek nr UZ-2A. Schemat i opis instalacji wyposażenia dla zabezpieczenia w układzie zamkniętym z zaworem zabezpieczenia termicznego typu **SYR 5067** przedstawia rysunek UZ-2A.

Legenda do rysunku nr UZ-2A.

RZ – rura z wejściem zimnej wody

RO – rura odpływu wody

NP – naczynie przeponowe

ZZT – zawór bezpieczeństwa term. SYR 5067

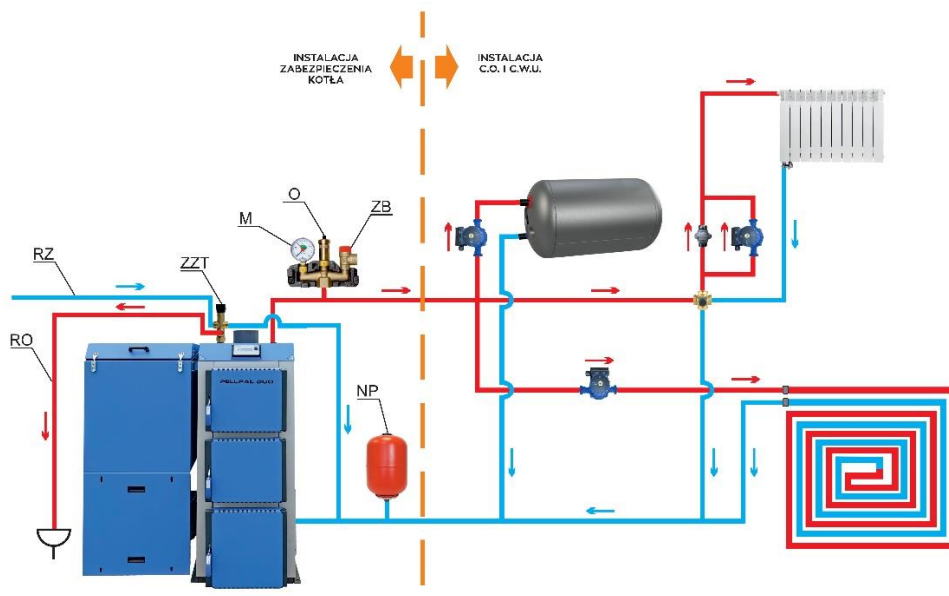
CT – czujnik temperatury zaworu SYR 5067

M – manometr

O – odpowietrznik

ZB – zawór bezpieczeństwa

M + O + ZB – grupa bezpieczeństwa



Rysunek nr UZ-2B. Schemat i opis instalacji wyposażenia dla zabezpieczenia w układzie zamkniętym z termostatycznym zaworem bezpieczeństwa typu **DBV 2** przedstawia rysunek UZ-2B.

Legenda do rysunku nr UZ-2B.

RZ – rura z wejściem zimnej wody

RO – rura odpływu wody

NP – naczynie przeponowe

ZZT – zawór bezpieczeństwa term. DBV 2

M – manometr

O – odpowietrznik

ZB – zawór bezpieczeństwa

M + O + ZB – grupa bezpieczeństwa

UZ-8. Wymagania bezpieczeństwa

*Dla kotłów w instalacji w układach zamkniętych należy zastosować wymagania **normy PN-EN 12828:2003 oraz innych obowiązujących norm w tym zakresie i wymagań.***

*Na rurociągach łączących wymiennik z dopływem i odpływem wody chłodzącej **zabrania się instalować zaworów zaporowych oraz innych urządzeń i osprzętu.***

*Eksploatacja kotła **bez zaworu bezpieczeństwa lub niewłaściwym i niesprawnym zaworem bezpieczeństwa jest niedozwolona**, gdyż grozi awarią i stanowi zagrożenie dla życia i zdrowia ludzi oraz mienia. Należy ściśle przestrzegać wymagań podanych w instrukcji montażu i obsługi zaworu bezpieczeństwa.*

Kocioł musi być zainstalowany zgodnie z w/w wymaganiami i obowiązującymi przepisami przez uprawnioną do tego firmę instalacyjną, a rozruch kotła musi być przeprowadzony przez przeszkolony serwis producenta.

*Jakakolwiek ingerencja i manipulacja w układ zabezpieczenia i sterowania pracą kotła lub podłączenie dodatkowych nieujętych niniejszą instrukcją urządzeń sterujących grozi **niebezpieczeństwem** i utratą gwarancji.*

Naprawy i remont kotła może przeprowadzić tylko przeszkolona przez producenta firma instalacyjno-serwisowa.

W montażu należy uwzględnić wytyczne i wymagania zawarte w DTR naczyń przeponowych zaworów termostatycznego, bezpieczeństwa i innych elementów wyposażenia kotła i instalacji.

Za prawidłową instalację kotła i jego naprawy odpowiada firma instalacyjno-serwisowa, która prowadzi pierwszy rozruch kotła i odnotowuje w protokole rozruchu kotła PELLPAL®DUO.

Warunkiem utrzymania gwarancji na kocioł jest odesłanie egzemplarza tego protokołu pod wskazany przez producenta adres.

*Zastosowanie węzownicy schładzającej i osprzętu układu schładzającego niewiadomego pochodzenia i **bez określenia wymaganych parametrów jest zabronione.***

Jeśli nie zostaną spełnione w/w wymagania oraz inne warunki bezpieczeństwa to w takiej sytuacji producent nie ponosi żadnej odpowiedzialności za wypadki i ewentualne szkody następne.

UZ-8. Wymagania dotyczące eksploatacji

Przed oddaniem do eksploatacji należy sprawdzić przez serwis producenta lub instalatora prawidłowe działanie wszystkich urządzeń w układzie zamkniętym z naczyniem przeponowym. Sprawdzenia dokonać przez wywołanie w sposób kontrolowany symulacji stanu awaryjnego **z zachowaniem wszelkich środków ostrożności i bezpieczeństwa.**

W czasie eksploatacji użytkownik zobowiązany jest do:

- kontroli wskazań przyrządów pomiarowych (manometru, termometru),
- sukcesywnego sprawdzania stanu technicznego urządzeń zabezpieczających i kontrolę działania urządzeń systemu zabezpieczenia kotła- zaworu bezpieczeństwa, zaworu termostatycznego, przepływu wody chłodzącej,
- sprawdzenie szczelności układu schładzania - ewentualny przeciek wymiennika ciepła (np. węzownicy) powoduje spadek ciśnienia w instalacji i wypływ wody kotłowej z króćca odpływu wody chłodzącej w czasie normalnej eksploatacji,
- kompleksowe sprawdzenie należy wykonać obowiązkowo przed rozpoczęciem sezonu grzewczego a następnie co 1-2 miesiące.

Systematyczna kontrola jest warunkiem prawidłowego działania urządzeń zabezpieczających i bezpiecznej pracy i eksploatacji kotła. Co najmniej raz w sezonie grzewczym zaleca się przeprowadzenie kontroli i sprawdzenia przez serwis producenta lub uprawnioną firmę instalatorską.

UZ-9. Wymagania dotyczące eksploatacji wg wymagań UDT

W okresie eksploatacji kotły powyżej 70 kW zainstalowane w układzie zamkniętym podlegają dozorowi technicznemu zgodnie z Rozporządzeniem Rady Ministrów z dnia 7 grudnia 2012 r. w sprawie rodzajów urządzeń technicznych podlegających dozorowi technicznemu (Dz.U. 2012 poz. 1468). Na podstawie rozporządzenia Ministra Gospodarki, Pracy i Polityki Społecznej z dnia 9 lipca 2003 r. w sprawie warunków technicznych dozoru technicznego w zakresie eksploatacji niektórych urządzeń ciśnieniowych (Dz. U. Nr 135, poz. 1269): **kotły o mocy mniejszej lub równej 70 kW objęte są formą dozoru uproszczonego** a zgodnie z art. 15 ust.1 ustawy o dozorze technicznym z dnia 21 grudnia 2000r. (Dz. U. Nr 122 poz.1231 z późniejszymi zmianami) **nie wymagają decyzji zezwalającej na eksploatację wydanej przez właściwy organ dozoru technicznego.**

UZ-10. Wyposażenie instalacji zabezpieczenia kotłów w układzie zamkniętym

Tabela nr UZ-3 przedstawia zestaw wyposażenia kotłów PELLPAL®DUO przystosowanych do zabezpieczenia w układzie z naczyniem przeponowym. Kotły powinny być wyposażone w zawór bezpieczeństwa, wężownicę schładzającą lub zawór schładzający upustowo-schładzający o parametrach zgodnie z poniższą tabelą nr UZ-3.

Tabela nr UZ-3

Zestaw osprzętu i wyposażenia kotłów przystosowanych do zabezpieczenia w układzie zamkniętym z naczyniem przeponowym

Ekologiczny kocioł c.o. na pellet drzewny z automatycznym zasypem paliwa PELLPAL®DUO						
Moc kotła	kW	14	18	24	35	48
Zawór bezpieczeństwa						
Typ zaworu bezpieczeństwa	SYR 1915	Średnica siedliska przelotu do = 16 mm, G1/2				
	781C	Średnica siedliska przelotu do = 12 mm, G3/4				
Ciśnienie początku otwarcia	MPa	0,20				
Wężownica schładzająca						
Minimalna moc wężownicy	kW	6,1	7,2	9,8	14,4	19,8
Temp. wody schładzającej	°C	(10 – 15) / (25 – 30)				
Przepustowość zaworu termostaticznego	l/min	4,3	5,1	7,0	10,3	14,2
Zawór schładzający upustowo-napełniający SYR 5067						
Strumień wody schładzającej	l/min	1,89	2,84	2,84	3,55	3,55
Ilość zaworów	szt.	1	1	1	1	1
Termostaticzny zawór bezpieczeństwa typu DBV 2						
Strumień wody schładzającej	l/min	1,89	2,84	2,84	3,55	3,55
Ilość zaworów	szt.	1	1	1	1	1
Naczynie przeponowe						
Całkowita objętość naczynia wzbiorczego Ciśnienie napełniania instalacji	Wielkość i parametry naczynia przeponowego należy określić na podstawie:					
	Obliczeń według normy PN-EN 12828:2003 załącznik D lub tabeli D1					
	Programu do doboru producenta naczyń przeponowych					

7.6. Instalacja elektryczna

Instalacja elektryczna o napięciu sieciowym 230 V / 50 Hz, przeznaczona do zasilania urządzenia sterowniczego kotła (regulatora i wentylatora), powinna być wyposażona w przewód ochronny lub ochronno-neutralny z gniazdem wtykowym wyposażonym w bolec ochronny. Gniazdo wtykowe winno być zlokalizowane w bezpiecznej odległości od źródła emisji ciepła (kotła). **Zaleca się by do zasilania kotła poprowadzony był odrębny obwód instalacji elektrycznej.**

7.7. Napełnianie wodą

Przed przystąpieniem do rozpalania ognia w kotle należy napełnić wodą instalację grzewczą wraz z kotłem. Napełnienie należy prowadzić zgodnie z instrukcją wykonawcy instalacji. Dla sprawdzenia, czy instalacja została napełniona prawidłowo, należy odkręcić na kilkanaście sekund zawór na rurze sygnalizacyjnej - ciągły wypływ wody z rury sygnalizacyjnej świadczy o tym, że woda wypełnia naczynie zbiorcze umieszczone w najwyższym punkcie instalacji, a nie tylko rurę sygnalizacyjną. Uzupelnienie wody w kotle i instalacji winno odbywać się podczas przerwy w eksploatacji, gdy kocioł jest zimny. Gdy temperatura jest wysoka należy wodę wystudzić przez wyłączenie kotła i następnie bardzo powoli uzupełnić najlepiej wodą podgrzaną. Zaleca się stosowanie wody zmiękczonej. *Po napełnieniu sprawdzić szczelność kotła i instalacji.*

Odprowadzenie wody z rury przelewowej i sygnalizacyjnej należy umieścić w kotłowni i skierować do instalacji ściekowo – kanalizacyjnej np. do umywalki, kratki ściekowej. **Wylot z rur do odprowadzenia powinien być swobodny i zabezpieczony przed rozpryskiem gorącej wody.**

7.8. Korozja niskotemperaturowa

Kocioł powinien być eksploatowany przy różnicy temperatur zasilania i powrotu w zakresie 15-20 °C oraz temperaturze powrotu nie mniejszej niż 55 °C. Aby spełnić tego rodzaju wymagania zastała ograniczona możliwość obniżenia temperatury wody w sterowniku. Dodatkowo należy zastosować następujące rozwiązania:

- ✓ zastosowanie pompy obiegu kotłowego bezpośrednio pomiędzy zasilaniem a powrotem, która dokona podmieszania układu powrotu i zwiększenia temperatury w zależności od nastawy na sterowniku,
- ✓ zastosowanie układów podmieszania wyposażonych w cztero- lub trójdrogowe zawory mieszające,
- ✓ korzystny wpływ na pracę i żywotność kotła ma również stosowanie np. tzw. „obiegów krótkich" tj. podłączenie bezpośrednio do kotła ogrzewacza ciepłej wody użytkowej, wyposażonego w wężownicę lub zbiornika akumulacyjnego.

Opisane powyżej rozwiązania techniczne powodują ograniczenie wewnętrznej korozji, a tym samym przedłużenie eksploatacji kotła.

Zastosowanie ochrony temperaturowej jest wymagane i warunkiem koniecznym honorowania przez producenta kotła warunków gwarancji.

8. Uruchomienie i eksploatacja kotła

Przed pierwszym uruchomieniem kotła **PELLPAL®DUO** należy sprawdzić prawidłowość podłączenia do instalacji c.o., spalinowej, elektrycznej, wentylacyjnej i szczelność kotła w układzie wodnym i spalinowych. Szczególną uwagę należy sprawdzić na zabezpieczenie instalacji w układzie otwartym wg **PN-91/B-02413**. Przed uruchomieniem kotła sprawdzić, czy instalacja grzewcza jest prawidłowo napełniona wodą oraz czy woda w instalacji i w kotle nie zamarzała.

Za sprawdzenie i odbiór techniczny kotła po montażu odpowiedzialny jest użytkownik lub jego przedstawiciel, który w porozumieniu z projektantem, instalatorem lub innym przedstawicielem w zakresie instalacji grzewczych powinien sporządzić protokół z czynności odbiorczych.

*Przy rozpalamiu zimnego kotła może wystąpić zjawisko skraplania się pary wodnej na ścianach kotła, tzw. pocenie, dające złudzenie, że kocioł przecieka.
Jest to zjawisko naturalne, które ustępuje po rozgrzaniu się kotła.*

8.1. Próby wstępne

Przed pierwszym wstępnym uruchomieniem należy sprawdzić stan połączeń palnika z kotłem, osłon lub zabudowy mechanizmu napędowego, zabezpieczeń mechanicznych, termicznych i elektrycznych, stan izolacji oraz skuteczność ochrony p.poż. zawartość zasobnika paliwa. Pierwszego uruchomienia dokonuje uprawniony instalator lub serwis producenta. W celu uruchomienia należy podłączyć zasilanie do sieci elektrycznej. Następnie należy sprawdzić działanie motoreduktora - załączanie i wyłączanie układu. Po tym sprawdzeniu można włączyć podajnik. Urządzenie na próbach winno pracować luzem kilka minut. Podajnik ze względu na konstrukcję i specyfikę działania powinien pracować bez drgań, zgrzytów i nadmiernego hałasu. Jeżeli taka sytuacja wystąpi to należy wykonać czynności sprawdzające i ustalić przyczynę, a ewentualne nieprawidłowości skorygować.

8.2. Rozpalamie w kotle – palnik automatyczny

Zastosowany do kotła regulator temperatury „PELLPAL DUO; PELLPAL DUO KOLOR” przeznaczony jest do sterowania pracą kotła c.o. wyposażonego w palnik peletowy. Sterownik obsługuje podajniki peletu, dmuchawę, zapalarkę oraz inne urządzenia instalacji (pompy, siłowniki zaworów 3-4 drogowych) grzewczej. Regulator automatycznie steruje rozpalaniem paliwa w palniku lub wygaszaniem.

Szczegółowe informacje dotyczące procesu rozpalania i innych trybów pracy zawiera instrukcja obsługi sterownika, która jest integralną częścią niniejszej DTR.



Niedopuszczalne jest rozpalamie w kotle przy użyciu środków łatwopalnych i wybuchowych takich jak benzyna, nafta itp. Do obsługi kotłów używać rękawic, okularów ochronnych oraz nakrycia głowy.



UWAGA: Przed pierwszym rozpaleniem należy upewnić się czy podajnik paliwa jest w pełni napełniony.

UWAGA: Nie wolno zostawić kotła w trybie „rozpalanie” bez nadzoru!!!

Od tego momentu kocioł będzie pracował automatycznie, stosownie do nastaw jakie użytkownik ustawi w mikroprocesorowym regulatorze postępując zgodnie z instrukcją obsługi regulatora PELLPAL®DUO.

Tabela nr 4. Orientacyjne nastawy parametrów pracy automatycznej kotła

Typ kotła "PELLPAL DUO"		PELLPAL DUO 14	PELLPAL DUO 18	PELLPAL DUO 24	PELLPAL DUO 35	PELLPAL DUO 48
<i>Praca przy mocy znamionowej</i>						
Czas podawania paliwa	s	2,7	35	35	4,8	4,7
Czas przerwy w podawaniu	s	3	35	35	4	3
Nastawa wentylatora	%	21	22	22	93	100
<i>Praca przy mocy minimalnej</i>						
Czas podawania paliwa	s	2,5	3	3	3	3
Czas przerwy w podawaniu	s	17	16	16	17	17
Nastawa wentylatora	%	3	3	3	12	12

Pierwsze uruchomienia palnika wykonuje uprawniony instalator lub serwis producenta i przeprowadza przeszkolenie obsługi.

Popiół ze spalonego paliwa stopniowo spada do pojemnika w popielniku, powodując samooczyszczenie się palnika. Zanieczyszczenia wpadają również do obudowy palnika, którą należy również usuwać zgodnie z instrukcją obsługi podajnika.

Do kontroli płomienia można wykorzystać drzwiczki paleniskowo - obsługowe z ***zachowaniem szczególnej ostrożności i pod warunkiem:***

- powolnego i delikatnego uchylecia drzwiczek na szerokość ok. 3 - 5 cm,
- stać z boku w bezpiecznej odległości i *nie nachylać się nad otwartymi drzwiczkami,*
- w celu ewentualnej ingerencji należy wyłączyć kocioł,
- odczekać do momentu zaniku płomienia a następnie szerzej otworzyć drzwiczki,
- obsługiwać kocioł w rękawicach, okularach i z nakryciem głowy.

Tylko opisane wyżej postępowanie umożliwia bezpieczną obserwację i kontrolę!

8.2.1. Uzupelnianie paliwa

Zachowanie ciągłości procesu palenia wymaga okresowego uzupełniania zbiornika w paliwo. Częstotliwość uzupełniania zależy od intensywności procesu palenia i należy ustalać indywidualnie w miarę potrzeb w oparciu o doświadczenie. Przeciętnie kontrola i uzupełnianie paliwa występuje co kilka dni. Ze względu na zróżnicowane warunki pogodowe w czasie sezonu grzewczego częstotliwość uzupełniania należy ustalić doświadczalnie.

Zbyt mała ilość paliwa w zbiorniku może powodować dymienie i pylenie przy otwarciu pokrywy zbiornika w czasie załadunku zbiornika. Zaleca się sukcesywną kontrolę ilości paliwa w zbiorniku, aby nie dopuścić do minimalnego poziomu (ok. 1/3 wysokości zbiornika) lub całkowitego opróżnienia. Brak paliwa powoduje trwałe zatrzymanie procesu palenia i wymaga ponownego rozpalania w kotle.

Wymagania dotyczące załadunku i uzupełniania pelletu do zbiornika:

- Paliwo nie powinno zawierać zanieczyszczeń mechanicznych takich jak np. gwoździe, śruby, kamienie, kawałki drewna, drutu, sznurka, worka, itp.
- Na czas załadunku paliwa należy wyłączyć sterownik.
- Do zasobnika należy zasypywać tylko właściwe paliwo.
- W czasie pracy kotła, pokrywa zbiornika winna być zamknięta.

W czasie załadunku pelletu do zasobnika może wystąpić zapylenie, dlatego należy zachować szczególną ostrożność poprzez powolny zasyp paliwa.

W sytuacjach koniecznych zastosować system odpowiednich czujników i sygnalizacji zapylenia lub zamknięty system zasypu paliwa do zasobnika (np. przenośniki ślimakowe, transport pneumatyczny). **Każde zapylenie może stwarzać potencjalne, minimalne zagrożenie wybuchem.** Przy zastosowaniu się do w/w zaleceń zagrożenie wybuchem jest bardzo mało prawdopodobne i praktycznie nie istnieje.

8.3. Regulacja mocy

Sterownik steruje niezależnie dwoma procesami:

- regulacją temperatury z płynną modulacją mocy
- regulacją procesu spalania

Regulacja mocy cieplnej następuje poprzez zmiany odpowiednich nastaw w sterowniku.

W tabeli nr 4 podano orientacyjne nastawy parametrów pracy automatycznej kotła przy mocy nominalnej i spalaniu paliwa podstawowego w postaci pelletu o wartości opałowej 17000 kJ/kg. Uwaga: Podane powyżej nastawy są nastawami orientacyjnymi ponieważ decydujące znaczenie dla uzyskania mocy nominalnej będzie miała wartość opałowa oraz granulacja opału.

Ostateczne parametry nastaw należy tak dopasować:

- aby zapewnić właściwą proporcję dostarczonego powietrza do ilości i rodzaju paliwa,
- aby nie następowało przesypanie nie spalonego pelletu z palnika, ani jego niedobór.

Regulator wyposażony jest w czujnik kontroli pracy i awaryjnego wyłączenia kotła. W sytuacjach awaryjnych, np. po przekroczeniu temp. wody 85÷90 °C oraz w przypadku innych zagrożeń regulator wyłącza układ sterowania i wyświetla się kod alarmu.

Algorytm PID – posiada on funkcję elastycznego spalania, która ogranicza do minimum konieczność kontaktu użytkownika z urządzeniem. Sterownik z algorytmem łączy kocioł na taką moc, jaka jest aktualnie potrzebna do utrzymania zadanej temperatury. Kocioł grzeje przez cały czas, nie ma przestojów, nie ma również gwałtownych zmian temperatury w kominie oraz w komorze spalania. Temperatura wody wyjściowej jest stabilna. Regulacja mocy kotła odbywa się z krokiem 1%, czyli minimalna moc kotła to 20% aż do maksymalnej mocy czyli 100%. Jeśli temperatura na kotle jest wyższa od zadanej o 5°C kocioł przechodzi w wygaszenie. Z kolei gdy temperatura spadnie 5°C poniżej zadanej temperatury na kotle następuje automatyczne rozpalenie.

Sposób automatycznej regulacji wydajności podaje instrukcja obsługi sterownika, która jest integralną częścią tej dokumentacji DTR.

8.4. Bezpieczeństwo eksploatacji

Po pierwszym uruchomieniu i przed oddaniem do eksploatacji osoba z uprawnieniami do wykonania tego typu instalacji oraz odpowiedzialna za montaż i rozruch kotła (instalator lub serwisant) zobowiązana jest przeprowadzić ustne szkolenie użytkownika w zakresie podstawowych zasad obsługi i BHP.

Kocioł nie wymaga stałej obsługi polegającej na bezpośredniej obserwacji procesu spalania, jednak wymagany jest nadzór przez przeszkoloną obsługę, która sprowadza się do codziennej kontroli prawidłowości pracy kotła i działania układu sterowania oraz instalacji zgodnie z warunkami i wymaganiami zawartymi w DTR.

Staranne czyszczenie ma zasadniczy wpływ na poprawną pracę, zachowanie dobrego ciągu i sprawności kotła, oszczędne zużycie paliwa oraz żywotność kotła. Czyszczenie nie następuje z żadnych trudności, jeżeli będzie prowadzone systematycznie. **Brak czyszczenia powoduje:**

- trudne do usunięcia zanieczyszczenia- spieki, nagar,
- zakłócenia stabilnego procesu spalania,
- znaczne zwiększenie zużycia paliwa, zmniejszenie sprawności kotła,
- wydobywanie się dymu przez ewentualne nieszczelności.

Ochrona kotła i instalacji spalinowej przed niskimi temperaturami wody i spalin przez zastosowanie dodatkowego obiegu wody kotłowej (ochrona temperaturowa) i specjalnych kominów.

Eksploatacja kotła przy niskim obciążeniu cieplnym i niskiej temperaturze spalin powoduje:

- kondensację spalin i zawilgocenie komina a w konsekwencji jego zniszczenie,
- tworzenie kondensatu (mazistej cieczy) i wywołanie intensywnej korozji kotła.

Zła jakość paliwa, niska wartość opałowa, duża zawartość popiołu, wilgotność i obecność niepalnych związków powodują poza obniżeniem parametrów cieplno - emisyjnych szybkie zanieczyszczenie palnika żużlem, popiołem oraz utrudnia i uniemożliwia palenie.

Brak wentylacji i wilgoć w kotłowni, a szczególnie posadzki znacznie skracają żywotność kotła.

Nieprawidłowe zabezpieczenie kotła grozi jego poważnym uszkodzeniem i niebezpieczeństwem dla użytkownika!

Zabrania się otwierania w czasie pracy kotła drzwiczek i wykorzystywania ich do stałej obserwacji spalania oraz do odzūżlania palnika i paleniska.
Niespełnienie tego warunku grozi poparzeniem i pożarem.

Dla własnego bezpieczeństwa użytkownik powinien żądać od instalatora potwierdzenia zabezpieczenia kotła w układzie otwartym wg PN-91/B-02413.

Producent kotła nie ponosi odpowiedzialności za stan techniczny i wykonanie instalacji c.o.

8.5. Zaburzenia pracy kotła - zakłócenia

Przyczyną zakłóceń i niedomagań w pracy kotła są:

1. zła jakość paliwa,
2. niewłaściwy rodzaj komina i niedostateczny ciąg,
3. zanieczyszczenie kotła, szczególnie kanałów konwekcyjnych,
4. brak wentylacji w pomieszczeniu kotłowni,
5. brak dopływu powietrza do palnika retortowego,
6. uszkodzenie podajnika paliwa, sterownika, wentylatora.

Tabela nr 5. Problemy w pracy kotła – przyczyny i sposoby postępowania

<i>Niedomagania</i>	<i>Przyczyna złej pracy</i>	<i>Sposoby postępowania</i>
<i>Kocioł nie osiąga mocy nominalnej</i>	• niewłaściwe paliwo	• zastosować paliwo o parametrach zgodnych z DTR palnika
	• niewłaściwa regulacja kotła	• sprawdzić nastawy sterownika
	• niedostateczny ciąg kominowy	• sprawdzić drożność czopucha oraz przewodu kominowego
	• zanieczyszczony kocioł	• wyczyścić kocioł i wymiennik ciepła (kanały spalinowe)
	• niewystarczający nawiew w kotłowni lub jego brak	• sprawdzić lub wykonać nawiew powietrza do kotłowni
	• niski poziom wody w instalacji, zapowietrzony układ	• uzupełnić wodę (przelew z naczynia wzbiorczego), odpowietrzyć układ.
	• wadliwy lub niewłaściwie umieszczony czujnik temperatury wody w tulejce pomiarowej	• sprawdzić czujnik i jego zamontowanie
<i>Paliwo nie spala się całkowicie</i>	• nieprawidłowe nastawy czasu podawania paliwa i przerwy	• sprawdzić i zweryfikować nastawy sterownika
	• niewłaściwa ilość powietrza do spalania	• wyregulować nadmuch wentylatora przysłoną lub nastawą w sterowniku
	• paliwo niezgodne z wymaganiami	• zastosować właściwe paliwo
<i>Podajnik nie podaje paliwa</i>	• brak paliwa w zbiorniku	• uzupełnić paliwo
	• zablokowany podajnik	• zlokalizować przedmiot blokujący podajnik i usunąć
	• zerwanie bezpiecznika mechanicznego	• ustalić przyczynę, w razie konieczności odblokować podajnik, usunąć zerwany bezpiecznik i zamontować oryginalny nowy
	• zadziałanie zabezpieczenia STB	• sprawdzić przyczynę zadziałania i zresetować

		wyłącznik STB
	• uszkodzony silnik przekładni	• powiadomić serwis producenta
	• uszkodzony sterownik	• powiadomić serwis producenta
Cofnięcie płomienia do podajnika zapłon paliwa	• uszkodzony czujnik temperatury podajnika lub źle zamontowany	• sprawdzić, wymienić lub zamontować prawidłowo czujnik
	• za wysoka nastawa zadziałania czujnika temperatury podajnika	• sprawdzić nastawę w sterowniku, skorygować na mniejszą
Niekontrolowane wyłączenie się kotła	• niewłaściwe nastawy parametrów sterownika	• sprawdzić nastawy sterownika
	• uszkodzenie sterownika	• powiadomić serwis producenta
Wydobywanie się spalin z kotła lub zbiornika paliwa	• otwarte drzwiczki, otwory wyczystne kotła lub pokrywa zbiornika	• sprawdzić czy drzwiczki lub pokrywa są zamknięte
	• uszkodzone uszczelnienie drzwiczek kotła lub pokrywy zbiornika	• sprawdzić zamknięcie i szczelność drzwiczek i pokrywy
	• brak lub niedrożna wentylacja wyciągowa w kotlewni	• sprawdzić efektywność działania wentylacji wyciągowej, a w przypadku braku wykonać
	• brak przeglądów i czyszczenia kotła i palnika	• zadbać o stan techniczny- czyszczenie, przeglądy, konserwacja
	• nieprawidłowe położenie drzwiczek kotła lub pokrywy zbiornika	• wyregulować zawiasami, uchwyty, zaciskami – prawidłowe ustawienie drzwiczek lub pokrywy
	• niedostateczny ciąg kominowy	• sprawdzić przewód kominowy, wezwać kominarza, wyczyścić komin
	• zanieczyszczona lub niedrożna komora powietrza palnika	• wyczyścić i udrożnić komorę powietrzną palnika
Wyciek wody z kotła	• wystąpiło zjawisko „pocenia się kotła”	• nastawić temperaturę pracy kotła powyżej 50°C
	• nieszczelność części wodnej korpusu kotła	• powiadomić serwis producenta
Niszczenie komin	• niewłaściwie dobrany komin ze względu na niską temperaturę spalin	• zalecany kontakt ze specjalistą instalacji spalinowych, zmodernizować komin, zastosować wkład kominowy

W przypadku innych i nietypowych niedomagań w eksploatacji kotła należy skontaktować się z serwisem producenta kotła

Szczegółowe rodzaje i przyczyny zaburzeń w pracy palnika i sterownika oraz sposoby ich usuwania podają instrukcje ich obsługi (DTR).

Wszelkie poważniejsze naprawy i remonty kotła powinny być wykonane przez firmę posiadającą odpowiednie uprawnienia instalatorskie. Natomiast naprawy i konserwacje osprzętu kotła wykonują producenci tego osprzętu lub serwis producenta kotła.

9. Czyszczenie i konserwacja kotła

Kocioł wymaga okresowego czyszczenia i konserwacji. Szczególnie ważne ze względu na właściwą eksploatację i efektywność spalania jest systematyczne czyszczenie kotła, szczególnie kanałów dymnych i czopucha. Dokładne czyszczenie kotła należy przeprowadzać, w miarę potrzeb (szacunkowo co 5 - 7 dni) w zależności od stopnia zanieczyszczenia powierzchni kotła.

W trakcie czyszczenia używać lamp przenośnych na napięcie nie większe niż 24 V lub laterek bateryjnych.

Staranne czyszczenie ma zasadniczy wpływ na poprawną pracę, zachowanie dobrego ciągu i sprawności, oszczędne zużycie paliwa oraz żywotność kotła.

Grubość warstwy zanieczyszczeń (pył, popiół, sadza) w kanałach nie powinna przekraczać ok. 1 mm. Dla ich usunięcia należy otworzyć drzwiczki wlotu paleniskowo-popielnikowego i wyczystki.

Czyszczenie kotła rozpocząć od poziomego wymiennika kanałowego. Kanały konwekcyjne należy oczyścić gracą zsuwając zanieczyszczenia z górnych kanałów na coraz to niższe powierzchnie a następnie usunąć przez dolne drzwiczki paleniskowo-popielnikowe. Następnie wyczyścić komorę paleniskową oraz popielnik. Osady sadzy i popiołu należy usunąć na zewnątrz kotła przez otwór wlotu popielnika.

Należy również okresowo czyścić wentylator i sterownik kotła nie dopuszczając do gromadzenia się kurzu i popiołu na tych elementach. Wykonać przegląd i konserwację palnika wg jego instrukcji obsługi (DTR).

Po zakończonym sezonie grzewczym nie należy spuszczać wody z kotła, natomiast dokładnie oczyścić palenisko i kanały spalinowe wymiennika. Dokonać przeglądu technicznego całego kotła i palnika. W przypadku stwierdzenia usterek dokonać naprawy lub wymienić elementy uszkodzone na nowe (drzwiczki, pokrywy, zaworowrywacze, uszczelki, rękojeści itp.) Przy prawidłowej eksploatacji po sezonie grzewczym może zajść konieczność usunięcia jedynie drobnych usterek.

W przypadku małych kotłów typowe czynności czyszczenia i konserwacji komory paleniskowej związane z procesem eksploatacji nie wymagają wejścia do wewnątrz kotła, na kocioł oraz na niebezpieczne wysokości. Czynności obsługi związane z eksploatacją i czyszczeniem kotłów należy wykonywać stojąc na posadzce za pomocą narzędzi (graca, hak, wycior, szczotka, itp).

Do czyszczenia kotła zaleca się użycie odkurzacza do popiołu.

Jeżeli wymiary gabarytowe kotłów większych mocy są duże lub kocioł stoi na wysokim fundamencie i zachodzi konieczność wejścia na niebezpieczne wysokości na czas obsługi, czyszczenia, konserwacji, naprawy należy miejsce **pracy wyposażyć w kładki i pomosty z odpowiednimi barierkami – wymaganymi przy pracach wykonywanymi na niebezpiecznej**

wysokości. Obsługa powinna posiadać odpowiednie kwalifikacje i być wyposażona w pasy bezpieczeństwa, uprząże, sprzęt do tego rodzaju prac.

Przed wykonaniem prac związanych z czyszczeniem i konserwacją kotła należy wyłączyć kocioł z eksploatacji, wystudzić i przewietrzyć komorę paleniskową.

Karta nr 2	INSTRUKCJA CZYSZCZENIA I KONSERWACJI	
		
Fot.1. Usuwanie popiołu za pomocą szuflady popielnika.	Fot.2. Do czyszczenia można użyć odkurzacza kominkowego	Fot.3. Czyszczenie tygla palnika
		
Fot.4. Czyszczenie komory powietrznej palnika	Fot.5. Powierzchnie wymiennika czyszczyć szczotką lub odkurzaczem.	Fot.6. Pozostałości pyłu zgarnąć grąką do otworu wymiennika.
		
Fot.7. Regulacja drzwiczek (poluzować śruby, ustawić drzwiczki, dokręcić śruby).	Fot.8. Regulacja rygla zamka (poluzować śruby, ustawić rygiel, dokręcić śruby).	Fot.9. Wymiana uszczelki ceramicznej drzwiczek

Zaleca się zbadać stężenie tlenu węgla przy pomocy specjalistycznego miernika oraz upewnieniu się, że stężenie nie zagraża życiu i zdrowiu osoby obsługującej.

Czopuch oczyścić poprzez górną wyczystkę, zrzucając zanieczyszczenia do komina, a następnie usunąć je przez dolną wyczystkę. *Przy przedłużonych czopuchach lub o innej konfiguracji, do czyszczenia winien być wykonany dodatkowy otwór wyczystny.*

Wszelkie czynności serwisowe w zakresie regulacji, konserwacji, napraw, czyszczenia, itp. należy wykonać przy wyłączonym urządzeniu podczas postoju i wyjęciu wtyczki z gniazda oraz wychłodzonym kotle do bezpiecznej temperatury. Do obsługi używać środki ochrony indywidualnej - rękawic ochronnych, okularów, nakrycia głowy, itd.

9.1. Przegląd codzienny

W ramach przeglądu codziennego należy sprawdzić czy:

- Prawidłowo funkcjonują czujniki nastawy temperatury wody na kotle.
- Ustawione parametry procesu spalania na sterowniku są realizowane.
- Popielnik nie jest przepelniony
- Zbiornik paliwa jest wystarczająco napełniony
- Instalacja elektryczna nie jest uszkodzona (iskrzenia itp.).
- Prawidłowo funkcjonuje wyłącznik krańcowy.

Jeżeli w trakcie przeglądu zostanie zauważona usterka lub uszkodzenie jakiegokolwiek zespołu, w trybie pilnym należy dokonać naprawy lub wymiany uszkodzonej części lub zespołu.

10. Warunki bezpieczeństwa p. poż.

- kocioł wykonany jest z materiałów niepalnych,
- w pomieszczeniu (kotłowni) zabrania się magazynowania innych materiałów łatwopalnych (farby, rozpuszczalniki, oleje, itp.),
- w bezpośredniej bliskości kotła nie magazynować paliwa – zaleca się składować paliwo w osobnym lub wyodrębnionym pomieszczeniu z zachowaniem wymaganych bezpiecznych odległości i niepalnych materiałów,
- zaleca się umieszczenie w kotłowni gaśnicy, czujnika czadu i dymu,
- przed rozpoczęciem sezonu grzewczego i sukcesywnie w czasie jego trwania zlecić kominiarzowi czyszczenie przewodu kominowego w celu usunięcia sadzy i wyeliminowanie zagrożenia zapalenia się jej.

Bezwzględnie zabrania się eksploatacji kotła z otwartymi drzwiczkami paleniskowymi i otworami wyczystnymi.

11. Awaryjne zatrzymanie kotła

W przypadku stanów awaryjnych, takich jak przekroczenie temperatury 100 °C, wzrost ciśnienia, stwierdzenie nagłego dużego wycieku wody w kotle lub instalacji c.o. pęknięcia rur, grzejników, armatury towarzyszącej (zawory, zasuw, pompy), wydobywania się spalin lub wody z komina oraz innych zagrożeń należy:

- wyłączyć sterownik, co spowoduje zatrzymanie podajnika paliwa oraz usunąć w bezpieczny sposób żar z retorty, najlepiej do szuflady lub innego niepalnego pojemnika,
- stwierdzić przyczynę awarii, a po jej usunięciu i stwierdzeniu, że kocioł i instalacja są sprawne technicznie, przystąpić do ponownego uruchomienia kotła,
- w razie innych dodatkowych problemów skontaktować się z serwisem producenta.

12. Wyłączenie kotła z pracy

Po zakończeniu sezonu grzewczego lub w innych przypadkach planowanego wyłączenia kotła z eksploatacji, kocioł należy dokładnie oczyścić, pamiętając w szczególności o komorze paleniskowej, popielnikowej, wymienniku konwekcyjnym.

Na czas postoju nie należy dokonywać spuszczenia wody z instalacji centralnego ogrzewania, chyba, że wymagają tego prace remontowe lub montażowe. W celu przedłużenia żywotności kotła zaleca się pozostawienie kotła na czas postoju w pozycji otwartej, umożliwiającej swobodny przepływ powietrza przez jego wnętrze, a w konsekwencji jego osuszenie.

Po sezonie grzewczym należy przeprowadzić konserwację kotła.

Ze względu na specyfikę pracy kotła w normalnych warunkach jego eksploatacji zgodnie z DTR i zabezpieczeniu w systemie otwartym wg PN-91/B-02413. W przypadku braku energii elektrycznej kocioł zostaje samoczynnie wygaszony i nie stwarza zagrożenia.

13. Dane techniczno - eksploatacyjne

Podstawowe dane typoszeregu kotłów **PELLPAL®DUO** w zakresie parametrów techniczno-eksploatacyjnych oraz wymiarów gabarytowych przedstawiono w tabeli nr 6.

Tabela nr 6. Dane techniczne i eksploatacyjne

Typ kotła		PELLPAL®DUO				
		PELLPAL DUO 14	PELLPAL DUO 18	PELLPAL DUO 24	PELLPAL DUO 35	PELLPAL DUO 48
Wyszczególnienie	J.m.					
Znamionowa moc cieplna	kW	14	18	24	35	48
Minimalna moc cieplna	kW	4,2	4,97	4,97	9,58	9,58
Wielkość powierzchni ogrzewanej *	m ²	150-170	170-220	220-300	300-380	380-460
Klasa kotła wg PN- EN 303-5:2021-09	-	5				
Klasa energetyczna	-	A+				
Sprawność cieplna	%	91,4	91,77	91,79	90,87	90,75
Zużycie paliwa max.	kg/h	3,23	4,29	5,7	8,10	11,12
Pojemność zasobnika paliwa	kg	196	303		342	
Pojemność wodna kotła	l	80	120		150	
Masa kotła bez wody	kg	404	503		709	
Ciąg kominowy	mbar	0,068	0,112	0,142	0,108	0,164
Znamionowa temperatura spalin	°C	132	102	112	120	128
Znamionowa ilość spalin	kg/s	0,0121	0,0148	0,0176	0,0245	0,0332
Minimalna temperatura spalin	°C	97	68	68	76	76
Minimalna ilość spalin	kg/s	0,0066	0,0066	0,0066	0,093	0,093
Ciśnienie próby wodnej	bar	4				
Ciśnienie robocze	bar	2				
Temperatura robocza max.	°C	85				
Temperatura wody powrotu -min.	°C	55				
Zakres regulacji temperatury	°C	40 – 80				
Temperatura wody kotłowej min.	°C	10				
Opory przepływu wody ΔT=20	mbar	4,2	4,09	4,36	9,06	13,17
Opory przepływu wody ΔT=10	mbar	8,9	8,74	9,15	16,56	24,4
Średnica czopucha	∅ mm	159				
Zasilanie elektryczne 230 V / 50 Hz	A/W	0,56/104	0,59/109	0,65/116	2,5/462	2,48/454
Pobór mocy elektr. (100% mocy)	W	46,7	53	61	181	173
Pobór mocy elektr. (30% mocy)	W	18,7	17	17	51	51
Pobór mocy elektrycznej (czuwanie)	W	1	1,7	1,7	1	1
Króćce wodne instalacji c.o.	mm	DN 32				
Szerokość	mm	1189			1349	
Głębokość	mm	861			886	
Wysokość	mm	1206	1509		1685	

* maksymalna powierzchnia ogrzewana dla zapotrzebowania na ciepło $q=80 \text{ W/m}^2$
i standardowej wysokości 2,5 m

Uwaga!

Informacje dotyczące spełnienia wymagań **Rozporządzenia Komisji (UE) 2015/1189 załącznik II pkt. 2a** przedstawiają zaświadczenia i świadectwa z badań kotłów **PELLPAL®DUO**, które stanowią załączniki do niniejszej Instrukcji obsługi i są jej integralną częścią.

Powierzchnia ogrzewanego pomieszczenia dotyczy budynków średnio i dobrze izolowanych (współczynnik strat ciepła ok. 90 - 120 W/m²) przy mocy znamionowej kotła.

Powierzchnia ogrzewanego pomieszczenia jest orientacyjna i nie uwzględnia specyfiki danego budynku lub obiektu.

13.1. Specyfikacja wyposażenia kotła

Kocioł wyposażony jest w osprzęt zgodnie z tabelą nr 7.

Tabela nr 7. Wyposażenie kotła

Typ kotła	PELLPAL®DUO				
	PELLPAL DUO 14	PELLPAL DUO 18	PELLPAL DUO 24	PELLPAL DUO 38	PELLPAL DUO 48
Podajnik	QPellBio				
Wentylator	DM 80				
Sterownik	PELLPAL DUO, PELLPAL DUO KOLOR				

13.2. Specyfikacja części zamiennych

- Podajniki i ich elementy
- Sterownik
- Wentylator
- Zbiornik paliwa i jego elementy
- Zawiasy, rękojeści
- Sznur uszczelniający, uszczelki
- Inne uzgodnione w miarę potrzeb z producentem

14. Uwagi końcowe

Dla własnego bezpieczeństwa użytkownik powinien żądać od instalatora potwierdzenia zabezpieczenia kotła w układzie otwartym tj. wg PN-91/B-02413.

Nieprawidłowe zabezpieczenie kotła grozi jego poważnym uszkodzeniem i zagrożeniem bezpieczeństwa dla użytkownika.

Producent kotła nie ponosi odpowiedzialności za stan techniczny i wykonanie wymaganych instalacji oraz stosowanie kominów nie przystosowanych do niskich temperatur spalin.

Wymaga się stosowania dobranych przez specjalistę z branży instalacji spalinowych, przewodów kominowych z materiałów odpornych na działanie szkodliwych związków chemicznych w tym kwasów.

W związku z ciągłym postępem technicznym producent wprowadza na bieżąco zmiany konstrukcyjne w kotłach, doskonalące ich funkcjonowanie. Dostarczone kotły

w drobnych szczegółach mogą odbiegać od zaprezentowanych w instrukcji lub ofercie nie mających wpływu na parametry cieplno - techniczne.

Użytkownik winien dokładnie zapoznać się i zrozumieć niniejszą instrukcję obsługi (DTR) oraz urządzeń wyposażenia (podajnik, sterownik, wentylator i inne).

W pomieszczeniu kotłowni w widocznym miejscu
wywiesić warunki bezpiecznej eksploatacji kotłów.

15. Ochrona środowiska

Kocioł został wykonany z materiałów neutralnych dla środowiska. Po wyeksploatowaniu i zużyciu kotła należy dokonać demontażu i kasacji. Demontaż poszczególnych elementów kotła z uwagi na prostotę jego konstrukcji nie wymaga specjalnego opisu. Zużyte części metalowe należy złomować. Pozostałe części składować zgodnie z wymaganiami w tym zakresie, a następnie przekazać do punktów zajmujących się ich utylizacją.

15.1. Hałas

Ze względu na przeznaczenie i specyfikę pracy podajnika wyeliminowanie hałasu w samym źródle jest niemożliwe.

Ze względu na krótką i cykliczną pracę podajnika, obudowę z izolacją oraz montaż kotła w wydzielonym pomieszczeniu generalnie tego rodzaju hałas nie stwarza zagrożenia a jego emisja jest zgodna z wymaganiami. Dodatkowo można zastosować w pomieszczeniu kotłowni ekrany dźwiękochłonne.

Kocioł / moc	Praca przy mocy minimalnej (w podtrzymaniu) [dB]	Praca przy mocy znamionowej [dB]	Nr sprawozdania z badań
do 50 kW	42,4	60,1	03/03EH/2020

16. Ryzyko szczątkowe

Mimo, że producent bierze odpowiedzialność za konstrukcję i oznakowanie kotła w celu eliminacji zagrożeń podczas pracy, jak również podczas obsługi i konserwacji, to jednak pewne elementy ryzyka są nie do uniknięcia.

Ryzyko szczątkowe wynika z błędnego lub niewłaściwego zachowania się obsługującego kocioł, dlatego w każdej sytuacji należy kierować się podstawowymi zasadami bezpieczeństwa i racjonalnym postępowaniem.

Przy ocenie i przedstawianiu ryzyka szczątkowego kocioł traktuje się jako urządzenie, które do momentu uruchomienia produkcji zaprojektowano i wykonano według obecnego stanu techniki zgodnie z uznaną praktyką inżynierską.

W celu zwrócenia uwagi użytkownika i obsługi kocioł został oznakowany odpowiednimi symbolami, znakami, uwagami w DTR o występującym zagrożeniu, niedozwolonym sposobie użycia, których użytkownik powinien bezwzględnie przestrzegać.

16.1. Przyczyny powstawania ryzyka szczątkowego i sposoby jego eliminacji

Ryzyko szczątkowe istnieje w przypadku niedostosowania się do wyszczególnionych zaleceń i wskazówek podanych w DTR kotła i jego wyposażenia.

Największe niebezpieczeństwo występuje przy wykonywaniu zabronionych czynności:

1. Używanie kotła do innych celów niż opisane w DTR

- *uwagę czytanie i dokładne zapoznanie się przez osoby obsługujące z DTR kotła i instrukcjami obsługi podajnika, sterownika, wentylatora i innych urządzeń wyposażenia,*
- *prawidłowa i bezpieczna eksploatacja kotła oraz uzyskanie deklarowanych parametrów jest możliwa tylko przy stosowaniu wszystkich wymagań, zaleceń i przestrzeganiu ostrzeżeń, nakazów i zakazów.*

2. Niespełnienie wymagań dotyczących otwartego układu, układu zamkniętego i systemów zabezpieczenia

- *zabezpieczenie kotła wg PN-91/B-02413 (układ otwarty) lub PN-EN 12828:2003 (układ zamknięty) i jego potwierdzenie przez instalatora,*
- *Zastosowanie STB i zabezpieczeń mechanicznych i elektrycznych.*

3. Obsługa przez osoby niepełnoletnie jak również niezapoznane z DTR z instrukcjami obsługi urządzeń wyposażenia i nieprzeszkolone w zakresie BHP

- *przestrzegać wszystkich zakazów związanych z obsługą podanych w DTR,*
- *bezwzględny zakaz obsługi kotłów (o mocy powyżej 50 kW) przez osoby nieposiadające ważnego uprawnienia oraz osoby niepełnoletnie, nieprzeszkolone, będące pod wpływem alkoholu lub innych środków odurzających.*

4. Pozostawienie kotła w czasie pracy bez nadzoru i obsługi

- *przeprowadzić kontrole procesu spalania w miarę potrzeb, minimum kilka razy na dobę.*
- *wyposażyć kotłownię w czujnik czadu i dymu.*

5. Dokonywanie samowolnie jakichkolwiek przeróbek

- *zakaz ingerencji w konstrukcje kotła i urządzeń wyposażenia oraz układ zabezpieczeń,*
- *instalację grzewczą i system zabezpieczeń może wykonać tylko specjalista instalator,*
- *wykonywanie wszelkich napraw instalacji elektrycznej i sprawdzanie skuteczności ochrony p.poż. wyłącznie przez uprawnionego elektryka.*

6. Brak wymaganej ostrożności i odwrócenie uwagi podczas obsługi

- *zakaz wkładania rąk w niebezpieczne i zabronione gorące miejsca kotła i podajnika oraz obsługa kotła bez środków ochronnych (rękawic, okularów, nakrycia głowy),*
- *zakaz eksploatacji kotła przy otwartych drzwiczkach lub pokrywach otworów i włazów.*

7. Niespełnienie wymagań dotyczących specyfiki komina

- *wykonywanie instalacji odprowadzenia spalin i komina przystosowanych do eksploatacji kotła przy niskich temperaturach spalin.*

17. Warunki bezpiecznej eksploatacji kotłów

Podstawowym warunkiem bezpieczeństwa eksploatacji kotłów jest wykonanie instalacji zabezpieczenia zgodnie z PN-91/B-02413 (układ otwarty) lub PN-EN 12828:2003 (układ zamknięty)

Ponadto należy przestrzegać n/w zasad:

1. Zabrania się eksploatacji kotła przy spadku poziomu wody w instalacji poniżej poziomu określonego w instrukcji eksploatacji kotłowni.
2. W czasie eksploatacji zabrania się wkładania rąk w niebezpieczne miejsca (palnik, wentylator, palenisko, popielnik itp.). Do obsługi kotłów używać rękawic, okularów ochronnych i nakrycia głowy.
3. Nie otwierać drzwiczek w czasie pracy kotła. W przypadku konieczności otwarcia wyłączyć kocioł i nie stawać na wprost otworu lecz z boku.
4. Utrzymywać porządek w kotłowni, w której nie powinny znajdować się żadne przedmioty niezwiązane z obsługą kotłów.
5. Przy obsłudze kotła w zakresie czyszczenia i konserwacji używać oświetlenia o napięciu nie większym niż 24V lub latarek akumulatorowych.
6. Dbać o dobry stan techniczny kotła wraz z wyposażeniem oraz wykonanie wszystkich instalacji niezbędnych do prawidłowej jego eksploatacji.
7. W okresie zimowym nie należy stosować przerw w ogrzewaniu, które mogłyby spowodować zamarznięcie wody w instalacji lub jej części, co jest szczególnie groźne, gdyż rozpalanie w kotle przy niedrożnej instalacji c.o., może prowadzić do poważnych zniszczeń.
8. Napełnianie instalacji i jej rozruch w okresie zimowym musi być prowadzone ostrożnie. Napełnianie instalacji w tym okresie musi być dokonywane wodą gorącą, tak, aby nie doprowadzić do zamarznięcia wody w instalacji w czasie napełniania.
9. Niedopuszczalne jest rozpalanie w palniku i kotle przy użyciu środków łatwopalnych i wybuchowych jak benzyna, nafta. Do rozpalania można stosować specjalne podpałki.
10. Uwzględnić specyficzne wymagania dla kominów.
11. Nie zakrywać otworów wentylacyjnych
12. W uzasadnionych przypadkach zagrożenia pożarem obiektu wezwać straż pożarną (np. zapłon sadzy w kominie).
13. Wszelkie usterki kotła niezwłocznie usuwać. Obsługę instalacji elektrycznej może wykonać uprawniony elektryk.
14. Zwracać uwagę na zagrożenia związane z ryzykiem szczątkowym.
15. Należy zapewnić takie warunki eksploatacji kotła, aby temperatura wody kotłowej nie spadła poniżej 10 °C. Przy jakimkolwiek podejrzeniu możliwości zamarznięcia wody w instalacji c.o. a w szczególności w układzie bezpieczeństwa kotła, należy sprawdzić drożność układu.

W przypadku braku drożności rozpalanie kotła jest zabronione.
Zabrania się dopuszczania zimnej wody do rozgrzanego kotła i zalewania paleniska!

18. Zagrożenia wynikające z niewłaściwego użytkowania kotła

Tabela nr 8

<i>Przyczyna zagrożenia</i>	<i>Przewidywany możliwy skutek</i>	<i>Sposób zapobiegania</i>
Zabezpieczenie kotła niezgodnie z wymaganiami	Rozerwania- zniszczenie kotła, wybuch	Zabezpieczenie kotła w układzie otwartym zgodnie z PN-91/B-02413 i IOIM Zabezpieczenie kotła w układzie zamkniętym zgodnie z PN-EN 12828:2003 i IOIM
Zamarznięcie wody w kotle wraz z instalacją c.o.	Rozerwania- zniszczenie kotła, wybuch	Właściwie izolować instalację c.o. oraz naczynie wzbiorcze
Składowanie w pobliżu kotła materiałów łatwopalnych oraz wybuchowych np.: rozpuszczalniki, farby, itp.	Pożar, wybuch	Usuwanie wszelkich substancji, materiałów łatwopalnych z obszaru zagrożenia
Pozostawienie otwartych drzwiczek, pokryw lub włazów, otworów wyczystnych	Niekontrolowana praca kotła- brak możliwości sterowania, wrzenie wody, dymienie	Sprawdzić i zamykać wszystkie drzwiczki i pokrywy kotła, zbiornika
Gwałtowne i nieuzasadnione otwieranie drzwiczek i pokryw w czasie pracy kotła	Wydostanie się spalin, żaru, płomienia na zewnątrz	W sytuacjach koniecznych delikatnie uchylić drzwiczki, stać z boku nie nachylać się nad otwartymi drzwiczkami, obsługiwać kocioł w rękawicach, okularach ochronnych i z nakryciem głowy
Wyciek z kotła - brak wody w kotle i instalacji c.o.	Przepalenie- zniszczenie kotła, pożar	Sprawdzić stan wody w układzie c.o. poprzez kontrolę przelewu z naczynia wzbiorczego instalacji systemu otwartego
Brak wentylacji w kotłowni	Zadymienie kotłowni w przypadku wydostawania się spalin poza kocioł	Wykonać wentylację nawiewną kotłowni – postępować zgodnie z IOIM kotła
Brak obsługi i konserwacji kotła	Wydostawanie się spalin poza kocioł, przyspieszone zużycie, korozja kotła	Dokonywać konserwacji i czyszczenia kotła zgodnie z IOIM
Uzupełnianie instalacji c.o. zimną wodą podczas pracy kotła	Możliwość zniszczenie kotła – pęknięcie, wyciek wody z kotła	Uzupełnić instalację c.o. wychłodzonego kotła podczas postoju, najlepiej ciepłą wodą
Brak komina przystosowanego do niskim temperatur spalin	Zniszczenie komina, ściany elewacji budynku – duże koszty remontu.	Zastosowanie właściwego komina – zalecany kontakt z specjalistyczną firmą

Możliwym końcowym, a jednocześnie tragicznym skutkiem w/w zagrożeń wynikających z niewłaściwego użytkowania kotła może być poparzenie, zatrucie, kalectwo a skrajnych przypadkach nawet śmierć.

19. Informacje dodatkowe

Wszelkiego rodzaju dodatkowe informacje jak świadectwa, zaświadczenia i inne dokumenty są sukcesywnie uzupełniane i weryfikowane i dodawane do niniejszej instrukcji obsługi w formie załączników i stanowią jej integralną część.

Załączniki:

- Deklaracja zgodności
- Atesty ekologiczne kotłów PELLPAL®DUO
- Karta wymogów w zakresie ekoprojektu dotyczące kotłów PELLPAL®DUO na paliwo stałe zgodnie z Rozporządzeniem UE 2015/1189 załącznik II pkt. 2a
- Karta produktu UE 1187/2015
- Karta gwarancyjna
- Potwierdzenie zabezpieczenia kotła wg PN-91/B-02413 – układ otwarty
- Potwierdzenie zabezpieczenia kotła wg PN-EN 12828:2003 – układ zamknięty
- Protokół stanu technicznego kotłowni, instalacji c.o.
- Protokół z rozruchu kotła PELLPAL®DUO
- Potwierdzenie wykonania przeglądów serwisowych
- Zgłoszenie zakłócenia pracy kotła

(miejsce na pieczętkę producenta)

Deklaracja zgodności

oryginał

Osoba reprezentująca w/w firmę upoważniona do wystawienia dokumentacji technicznej:

(imię i nazwisko)

Podpisując się na niniejszym dokumencie deklarujemy z pełną odpowiedzialnością, że ekologiczny kocioł c.o. **PELLPAL®DUO** na paliwo stałe z automatycznym zasypem paliwa wyprodukowany przez naszą firmę,

Typu: **PELLPAL®DUO**
Moc kW
Nr fabryczny
Rok budowy

do którego odnosi się przedmiotowa deklaracja oraz deklaracje zgodności wyposażenia spełnia wymagania poniższych dyrektyw UE, aktów prawnych, przepisów i norm oraz uznanej praktyki inżynierskiej w celu zapewnienia bezpieczeństwa:

DYREKTYWA 2006/42/WE PARLAMENTU EUROPEJSKIEGO I RADY

z dnia 17 maja 2006 r. w sprawie maszyn (Dz.U.L.152/43 z dn. 09.06.2006) zmieniająca dyrektywę 95/16/WE (przekształcenie)

DYREKTYWA PARLAMENTU EUROPEJSKIEGO I RADY 2014/68/UE

z dnia 15 maja 2014 r. w sprawie harmonizacji ustawodawstw państw członkowskich odnoszących się do udostępniania na rynku urządzeń ciśnieniowych (art.4 pkt.3) (Dz.U.L.189/164 z dn. 27.06.2014)

ROZPORZĄDZENIE PARLAMENTU EUROPEJSKIEGO I RADY (UE) 2017/1369

z dnia 4 lipca 2017 r. ustawiające ramy etykietowania energetycznego i uchylające dyrektywę 2010/30/UE (Dz.U. L-198/1 z dn. 28.07.2017)

DYREKTYWA PARLAMENTU EUROPEJSKIEGO I RADY 2009/125/WE

z dnia 21 października 2009 r. ustanawiająca ogólne zasady ustalania wymogów dotyczących ekoprojektu dla produktów związanych z energią (Dz.U.L.285/10 z dn. 31.10.2009).

ROZPORZĄDZENIE DELEGOWANE KOMISJI (UE) 2015/1187

z dnia 27 kwietnia 2015 r. uzupełniająca dyrektywę Parlamentu Europejskiego i Rady 2010/30/UE w odniesieniu do etykiet efektywności energetycznej dla kotłów na paliwo stałe i zestawów zawierających kocioł na paliwo stałe, ogrzewacze dodatkowe, regulatory temperatury i urządzenia słoneczne (Dz.U.L.193/43 z dn. 21.07.2015)

ROZPORZĄDZENIE KOMISJI (UE) 2015/1189

z dnia 28 kwietnia 2015 r. w sprawie wykonania dyrektywy Parlamentu Europejskiego i Rady 2009/125/WE w odniesieniu do wymogów dotyczących ekoprojektu dla kotłów na paliwo stałe (Dz.U.L.193/100 z dn. 21.07.2015)

**Rozporządzenie Ministra Rozwoju i Finansów w sprawie wymagań dla kotłów na paliwo stałe
Dz.U. 2017 poz. 1690 z późniejszymi zmianami Dz.U. 2019 poz. 363,
Dz.U. 2019 poz. 2549**

DYREKTYWA PARLAMENTU EUROPEJSKIEGO I RADY 2014/35/UE

z dnia 26 lutego 2014 r. w sprawie harmonizacji ustawodawstw państw członkowskich odnoszących się do udostępniania na rynku sprzętu elektrycznego przewidzianego do stosowania w określonych granicach napięcia (Dz.U.L.96/368 z dn. 29.03.2014)

DYREKTYWA PARLAMENTU EUROPEJSKIEGO I RADY 2014/30/UE

z dnia 26 lutego 2014 r. w sprawie harmonizacji ustawodawstw państw członkowskich odnoszących się do kompatybilności elektromagnetycznej (wersja przekształcona) (Dz.U.L.96/79 z dn. 29.03.2014)

DYREKTYWA PARLAMENTU EUROPEJSKIEGO I RADY 2011/65/UE

z dnia 8 czerwca 2011 r. w sprawie ograniczenia stosowania niektórych niebezpiecznych substancji w sprzęcie elektrycznym i elektronicznym (Dz.U.L.174/88 z dn. 01.07.2011)

w oparciu o przyjęte do oceny następujące normy i specyfikacje techniczne:

PN- EN 303-5:2021-09. Kotły grzewcze na paliwa stałe z ręcznym i automatycznym zasypem paliwa o mocy nominalnej do 500 kW. Określenia, wymagania, badania i oznaczania.

PN-91/B-02413. Ogrzewnictwo ciepłownictwo. Zabezpieczenie instalacji ogrzewań wodnych systemu otwartego. Wymagania.

PN-EN 12828:2003. Instalacje grzewcze w budynkach. Projektowanie wodnych instalacji c.o.

**PN-EN ISO 12100. Bezpieczeństwo maszyn. Ogólne zasady projektowania.
Ocena ryzyka i zmniejszanie ryzyka**

WUDT-UC. Warunki Urzędu Dozoru Technicznego - urządzenia ciśnieniowe

Kotły posiadają zaświadczenia i świadectwa z przeprowadzonych badań na zgodność z wymaganiami ecodesignu i normy PN- EN 303-5:2021-09
Na kocioł naniesiono oznakowanie „CE”

Właściciel firmy

.....
Podpis upoważnionej do podpisania d.z.

.....
Miejscowość, data

Z A Ś W I A D C Z E N I E

Numer WG / 2023 / 654K

Producent: DOMER SIERECKI SP. J. ul.Sienkiewicza 45a, 63-300 Pleszew

Wyrób: Kocioł grzewczy na paliwo stałe z automatycznym podawaniem paliwa

Typ: **PELLPAL DUO 14 o mocy 14 kW**

Paliwo: pellet drzewny

Kategoria kotła: 1

Kocioł kondensacyjny NIE

Metoda badania: PN-EN 303-5:2021-09

Klasa kotła 5

		Parametr	Symbol	Jednostka	Wartość	Kryterium
Emisje	Moc nominalna	Tlenek węgla	E_{CO}	mg/m^3_n	127,57	≤ 500
		Tlenki azotu w przeliczeniu na NO_2	E_{NOx}	mg/m^3_n	166,48	-
		Organiczne związki gazowe	E_{OGC}	mg/m^3_n	9,54	≤ 20
		Pył	E_{PM}	mg/m^3_n	15,69	≤ 40
	Moc minimalna	Tlenek węgla	E_{CO}	mg/m^3_n	107,86	≤ 500
		Tlenki azotu w przeliczeniu na NO_2	E_{NOx}	mg/m^3_n	129,29	-
		Organiczne związki gazowe	E_{OGC}	mg/m^3_n	18,76	≤ 20
		Pył	E_{PM}	mg/m^3_n	19,64	≤ 40
	Sezonowa	Tlenek węgla	$E_{s,CO}$	mg/m^3_n	110,82	≤ 500
		Tlenki azotu w przeliczeniu na NO_2	$E_{s,NOx}$	mg/m^3_n	134,87	≤ 200
		Organiczne związki gazowe	$E_{s,OGC}$	mg/m^3_n	17,38	≤ 20
		Pył	$E_{s,p}$	mg/m^3_n	19,05	≤ 40
Właściwości cieplne	Sezonowa efektywność energetyczna ogrzewania pomieszczeń w trybie aktywnym		η_{son}	%	83,76	-
	Sezonowa efektywność energetyczna ogrzewania pomieszczeń		η_s	%	79,75	≥ 75
	Moc nominalna	Wytworzone ciepło użytkowe	P_n	kW	14,14	-
		Sprawność użytkowa	η_n	%	84,45	-
		Sprawność cieplna	η_{cn}	%	91,44	$\geq 88,15$
	Moc minimalna	Wytworzone ciepło użytkowe	P_p	kW	4,16	-
		Sprawność użytkowa	η_p	%	83,64	-
		Sprawność cieplna	η_{cp}	%	90,53	$\geq 87,62$
Właściwości elektryczne	Zużycie energii na potrzeby własne moc nominalna		$e_{l,max}$	kW	0,047	-
	Zużycie energii na potrzeby własne moc minimalna		$e_{l,min}$	kW	0,017	-
	Zużycie energii na potrzeby własne w trybie czuwania		P_{SB}	kW	0,0010	-
	Współczynnik efektywności energetycznej kotła		EEI	-	117,44	-
	Klasa efektywności energetycznej		-	-	A+	-

*) zestawione powyżej emisje odniesione są do spalin suchych zawierających 10% tlenu w stanie normalnym, w temperaturze 273,15K i przy ciśnieniu 1013,25 mbar

Porównanie wyników zrealizowanego badania, zarejestrowanego pod numerem B/2023/654K w Akredytowanym Laboratorium badawczym Nr AB024 z wymaganiami podanymi w normie PN-EN 303-5:2021-09 dla Klasy 5 w której zaimplementowano, wymagania Rozporządzenia Komisji (UE) 2015/1189 z dnia 28 kwietnia 2015r. w sprawie wykonania dyrektywy Parlamentu Europejskiego i Rady 2009/125/WE oraz Rozporządzenie delegowane Komisji (UE) 2015/1187 z dnia 27 kwietnia 2015 r w odniesieniu do wymogów dotyczących kotłów na paliwa stałe.

KIEROWNIK PRACOWNI
URZĄDZEŃ GRZEWCZYCH

dr inż. Bartosz Węcki



Katowice, 17.08.2023 r.

Zakłady Badań i Atestacji "ZETOM" im. Prof. F. Stauba w Katowicach sp. z o.o.

ul. Ks. Bpa H. Bednorza 17, 40-384 Katowice, tel.: 0048 32 256 92 57, tel/fax: 0048 32 2569 305, e-mail: biuro@zetom.eu

Z-CA DYREKTORA
ZARZĄDZAJĄCEGO

dr inż. Maciej Jodkowski

Z A Ś W I A D C Z E N I E

Numer WG / 2023 / 655K

Producent: DOMER SIERECKI SP. J. ul.Sienkiewicza 45a, 63-300 Pleszew

Wyrób: Kocioł grzewczy na paliwo stałe z automatycznym podawaniem paliwa

Typ: **PELLPAL DUO 18 o mocy 18 kW**

Paliwo: pellet drzewny

Kategoria kotła: 1

Kocioł kondensacyjny NIE

Metoda badania: PN-EN 303-5:2021-09

Klasa kotła 5

		Parametr	Symbol	Jednostka	Wartość	Kryterium
Emisje	Moc nominalna	Tlenek węgla	E_{CO}	mg/m^3_n	66,61	≤ 500
		Tlenki azotu w przeliczeniu na NO_2	E_{NOx}	mg/m^3_n	147,37	-
		Organiczne związki gazowe	E_{OGC}	mg/m^3_n	8,96	≤ 20
		Pył	E_{PM}	mg/m^3_n	10,76	≤ 40
	Moc minimalna	Tlenek węgla	E_{CO}	mg/m^3_n	271,57	≤ 500
		Tlenki azotu w przeliczeniu na NO_2	E_{NOx}	mg/m^3_n	103,64	-
		Organiczne związki gazowe	E_{OGC}	mg/m^3_n	18,56	≤ 20
		Pył	E_{PM}	mg/m^3_n	13,18	≤ 40
	Sezonowa	Tlenek węgla	$E_{s,CO}$	mg/m^3_n	240,83	≤ 500
		Tlenki azotu w przeliczeniu na NO_2	$E_{s,NOx}$	mg/m^3_n	110,20	≤ 200
		Organiczne związki gazowe	$E_{s,OGC}$	mg/m^3_n	17,12	≤ 20
		Pył	$E_{s,p}$	mg/m^3_n	12,82	≤ 40
Właściwości cieplne	Sezonowa efektywność energetyczna ogrzewania pomieszczeń w trybie aktywnym		η_{son}	%	84,20	-
	Sezonowa efektywność energetyczna ogrzewania pomieszczeń		η_s	%	80,33	≥ 75
	Moc nominalna	Wytworzone ciepło użytkowe	P_n	kW	18,88	-
		Sprawność użytkowa	η_n	%	84,88	-
		Sprawność cieplna	η_{cn}	%	91,77	$\geq 88,26$
	Moc minimalna	Wytworzone ciepło użytkowe	P_p	kW	4,97	-
		Sprawność użytkowa	η_p	%	84,08	-
		Sprawność cieplna	η_{cp}	%	90,72	$\geq 87,73$
Właściwości elektryczne	Zużycie energii na potrzeby własne moc nominalna		$e_{l,max}$	kW	0,053	-
	Zużycie energii na potrzeby własne moc minimalna		$e_{l,min}$	kW	0,017	-
	Zużycie energii na potrzeby własne w trybie czuwania		P_{SB}	kW	0,0017	-
	Współczynnik efektywności energetycznej kotła		EEI	-	118,22	-
	Klasa efektywności energetycznej		-	-	A+	-

*) zestawione powyżej emisje odniesione są do spalin suchych zawierających 10% tlenu w stanie normalnym, w temperaturze 273,15K i przy ciśnieniu 1013,25 mbar

Porównanie wyników zrealizowanego badania, zarejestrowanego pod numerem B/2023/655K w Akredytowanym Laboratorium badawczym Nr AB024 z wymaganiami podanymi w normie PN-EN 303-5:2021-09 dla Klasy 5 w której zaimplementowano, wymagania Rozporządzenia Komisji (UE) 2015/1189 z dnia 28 kwietnia 2015r. w sprawie wykonania dyrektywy Parlamentu Europejskiego i Rady 2009/125/WE oraz Rozporządzenie delegowane Komisji (UE) 2015/1187 z dnia 27 kwietnia 2015 r w odniesieniu do wymogów dotyczących kotłów na paliwa stałe.

KIEROWNIK PRACOWNI
URZĄDZEŃ GRZEWCZYCH

dr inż Bartosz Węcki



Katowice, 17.08.2023 r.

Z-CA DYREKTORA
ZARZĄDZAJĄCEGO

dr inż. Maciej Jodkowski

Zakłady Badań i Atestacji "ZETOM" im. Prof. F. Stauba w Katowicach sp. z o.o.

ul. Ks. Bpa H. Bednorza 17, 40-384 Katowice, tel.: 0048 32 256 92 57, tel/fax: 0048 32 2569 305, e-mail: biuro@zetom.eu

Z A Ś W I A D C Z E N I E

Numer WG / 2023 / 656K

Producent: DOMER SIERECKI SP. J. ul.Sienkiewicza 45a, 63-300 Pleszew

Wyrób: Kocioł grzewczy na paliwo stałe z automatycznym podawaniem paliwa

Typ: PELLPAL DUO 24 o mocy 24 kW

Paliwo: pellet drzewny

Kategoria kotła: 1 Kocioł kondensacyjny NIE
Metoda badania: PN-EN 303-5:2021-09 Klasa kotła 5

		Parametr	Symbol	Jednostka	Wartość	Kryterium
Emisje	Moc nominalna	Tlenek węgla	E_{CO}	mg/m^3_n	78,96	≤ 500
		Tlenki azotu w przeliczeniu na NO_2	E_{NOx}	mg/m^3_n	157,43	-
		Organiczne związki gazowe	E_{OGC}	mg/m^3_n	7,90	≤ 20
		Pył	E_{PM}	mg/m^3_n	14,98	≤ 40
	Moc minimalna	Tlenek węgla	E_{CO}	mg/m^3_n	271,57	≤ 500
		Tlenki azotu w przeliczeniu na NO_2	E_{NOx}	mg/m^3_n	103,64	-
		Organiczne związki gazowe	E_{OGC}	mg/m^3_n	18,56	≤ 20
		Pył	E_{PM}	mg/m^3_n	13,18	≤ 40
	Sezonowa	Tlenek węgla	$E_{s,CO}$	mg/m^3_n	242,68	≤ 500
		Tlenki azotu w przeliczeniu na NO_2	$E_{s,NOx}$	mg/m^3_n	111,71	≤ 200
		Organiczne związki gazowe	$E_{s,OGC}$	mg/m^3_n	16,97	≤ 20
		Pył	$E_{s,p}$	mg/m^3_n	13,45	≤ 40
Właściwości cieplne	Sezonowa efektywność energetyczna ogrzewania pomieszczeń w trybie aktywnym		η_{son}	%	84,20	-
	Sezonowa efektywność energetyczna ogrzewania pomieszczeń		η_s	%	80,39	≥ 77
	Moc nominalna	Wytworzone ciepło użytkowe	P_n	kW	25,07	-
		Sprawność użytkowa	η_n	%	84,86	-
		Sprawność cieplna	η_{cn}	%	91,79	$\geq 88,38$
	Moc minimalna	Wytworzone ciepło użytkowe	P_p	kW	4,97	-
		Sprawność użytkowa	η_p	%	84,08	-
		Sprawność cieplna	η_{cp}	%	90,72	$\geq 87,86$
Właściwości elektryczne	Zużycie energii na potrzeby własne moc nominalna		$e_{l,max}$	kW	0,061	-
	Zużycie energii na potrzeby własne moc minimalna		$e_{l,min}$	kW	0,017	-
	Zużycie energii na potrzeby własne w trybie czuwania		P_{SB}	kW	0,0017	-
	Współczynnik efektywności energetycznej kotła		EEI	-	118,28	-
	Klasa efektywności energetycznej		-	-	A+	-

*) zestawione powyżej emisje odniesione są do spalin suchych zawierających 10% tlenu w stanie normalnym, w temperaturze 273,15K i przy ciśnieniu 1013,25 mbar

Porównanie wyników zrealizowanego badania, zarejestrowanego pod numerem B/2023/656K w Akredytowanym Laboratorium badawczym Nr AB024 z wymaganiami podanymi w normie PN-EN 303-5:2021-09 dla Klasy 5 w której zaimplementowano, wymagania Rozporządzenia Komisji (UE) 2015/1189 z dnia 28 kwietnia 2015r. w sprawie wykonania dyrektywy Parlamentu Europejskiego i Rady 2009/125/WE oraz Rozporządzenie delegowane Komisji (UE) 2015/1187 z dnia 27 kwietnia 2015 r w odniesieniu do wymogów dotyczących kotłów na paliwa stałe.

KIEROWNIK PRACOWNI
URZĄDZEN GRZEWCZYCH

dr inż. Bartosz Węcki



Katowice, 17.08.2023 r.

Zakłady Badań i Atestacji "ZETOM" im. Prof. F. Stauba w Katowicach sp. z o.o.

ul. Ks. Bpa H. Bednorza 17, 40-384 Katowice, tel.: 0048 32 256 92 57, tel/fax: 0048 32 2569 305, e-mail: biuro@zetom.eu

Z-CA DYREKTORA
ZARZĄDZAJĄCEGO

dr inż. Maciej Jodkowski

ZAŚWIADCZENIE

Numer WG / 2023 / 657 K

Producent: DOMER SIERECKI SP. J. ul. Sienkiewicza 45a, 63-300 Pleszew

Wyrób: Kocioł grzewczy na paliwo stałe z automatycznym podawaniem paliwa

Typ: PELLPAL DUO 35 o mocy 35 kW

Paliwo: Pellet drzewny

Kategoria kotła: 1

Kocioł kondensacyjny

Nie

Metoda badania: PN-EN 303-5:2021-09

Klasa kotła

5

		Parametr	Symbol	Jednostka	Wartość	Kryterium
Emisje	Moc nominalna	Tlenek węgla	E _{CO}	mg/m ³ _n	230,14	≤ 500
		Tlenki azotu w przeliczeniu na NO ₂	E _{NOx}	mg/m ³ _n	142,35	-
		Organiczne związki gazowe	E _{OGC}	mg/m ³ _n	7,98	≤ 20
		Pył	E _{PM}	mg/m ³ _n	15,24	≤ 40
		Tlenek węgla	E _{CO}	mg/m ³ _n	267,07	≤ 500
		Tlenki azotu w przeliczeniu na NO ₂	E _{NOx}	mg/m ³ _n	108,11	-
	Moc minimalna	Organiczne związki gazowe	E _{OGC}	mg/m ³ _n	12,14	≤ 20
		Pył	E _{PM}	mg/m ³ _n	19,72	≤ 40
		Tlenek węgla	E _{s, CO}	mg/m ³ _n	261,53	≤ 500
		Tlenki azotu w przeliczeniu na NO ₂	E _{s, NOx}	mg/m ³ _n	113,25	≤ 200
		Organiczne związki gazowe	E _{s, OGC}	mg/m ³ _n	11,52	≤ 20
		Pył	E _{s, p}	mg/m ³ _n	19,05	≤ 40
Właściwości cieplne	Sezonowa efektywność energetyczna ogrzewania pomieszczeń w trybie aktywnym		η _{son}	%	83,37	-
	Sezonowa efektywność energetyczna ogrzewania pomieszczeń		η _s	%	79,03	≥ 77
	Moc nominalna	Wytworzone ciepło użytkowe	P _n	kW	35,24	-
		Sprawność użytkowa	η _n	%	83,93	-
		Sprawność cieplna	η _{cn}	%	90,86	≥ 88,54
	Moc minimalna	Wytworzone ciepło użytkowe	P _p	kW	9,58	-
		Sprawność użytkowa	η _p	%	83,27	-
		Sprawność cieplna	η _{cp}	%	90,20	≥ 88,16
	Właściwości elektryczne	Zużycie energii na potrzeby własne moc nominalna		e _{lmax}	kW	0,181
Zużycie energii na potrzeby własne moc minimalna		e _{lmin}	kW	0,051	-	
Zużycie energii na potrzeby własne w trybie czuwania		P _{SB}	kW	0,001	-	
Współczynnik efektywności energetycznej kotła		EEl	-	116,55	-	
Klasa efektywności energetycznej		-	-	A+	-	

*) zestawione powyżej emisje odniesione są do spalin suchych zawierających 10% tlenu w stanie normalnym, w temperaturze 273,15K i przy ciśnieniu 1013,25 mbar

Porównanie wyników zrealizowanego badania, zarejestrowanego pod numerem B/2023/657K w Akredytowanym Laboratorium badawczym Nr AB024 z wymaganiami podanymi w normie PN-EN 303-5:2021-09 dla Klasy 5 w której zaimplementowano, wymagania Rozporządzenia Komisji (UE) 2015/1189 z dnia 28 kwietnia 2015r. w sprawie wykonania dyrektywy Parlamentu Europejskiego i Rady 2009/125/WE oraz Rozporządzenie delegowane Komisji (UE) 2015/1187 z dnia 27 kwietnia 2015 r w odniesieniu do wymogów dotyczących kotłów na paliwa stałe.

KIEROWNIK PRACOWNI
URZĄDZEN GRZEWCZYCH

dr inż. Bartoż Węcki



Katowice, 17.08.2023 r.

Z-CA DYREKTORA
ZARZĄDZAJĄCEGO

dr inż. Maciej Jodkowski

Zakłady Badań i Atestacji "ZETOM" im. Prof. F. Stauba w Katowicach sp. z o.o.

ul. Ks. Dpa H. Bednorza 17, 40-384 Katowice, tel.: 0048 32 256 92 57, tel/fax: 0048 32 2569 305, e-mail: biuro@zetom.eu

ZAŚWIADCZENIE

Numer WG / 2023 / 658 K

Producent: DOMER SIERECKI SP. J. ul. Sienkiewicza 45a, 63-300 Pleszew

Wyrób: Kocioł grzewczy na paliwo stałe z automatycznym podawaniem paliwa

Typ: PELLPAL DUO 48 o mocy 48 kW

Paliwo: Pellet drzewny

Kategoria kotła: 1

Kocioł kondensacyjny

Nie

Metoda badania: PN-EN 303-5:2021-09

Klasa kotła

5

		Parametr	Symbol	Jednostka	Wartość	Kryterium
Emisje	Moc nominalna	Tlenek węgla	E_{CO}	mg/m^3_n	261,50	≤ 500
		Tlenki azotu w przeliczeniu na NO_2	E_{NOx}	mg/m^3_n	141,56	-
		Organiczne związki gazowe	E_{OGC}	mg/m^3_n	7,89	≤ 20
		Pył	E_{PM}	mg/m^3_n	16,09	≤ 40
		Tlenek węgla	E_{CO}	mg/m^3_n	267,07	≤ 500
		Tlenki azotu w przeliczeniu na NO_2	E_{NOx}	mg/m^3_n	108,11	-
	Moc minimalna	Organiczne związki gazowe	E_{OGC}	mg/m^3_n	12,14	≤ 20
		Pył	E_{PM}	mg/m^3_n	19,90	≤ 40
		Tlenek węgla	$E_{s, CO}$	mg/m^3_n	266,23	≤ 500
		Tlenki azotu w przeliczeniu na NO_2	$E_{s, NOx}$	mg/m^3_n	113,13	≤ 200
		Organiczne związki gazowe	$E_{s, OGC}$	mg/m^3_n	11,50	≤ 20
		Pył	$E_{s, p}$	mg/m^3_n	19,33	≤ 40
Właściwości cieplne	Sezonowa efektywność energetyczna ogrzewania pomieszczeń w trybie aktywnym		η_{son}	%	83,36	-
	Sezonowa efektywność energetyczna ogrzewania pomieszczeń		η_s	%	79,21	≥ 77
	Moc nominalna	Wytworzone ciepło użytkowe	P_n	kW	48,33	-
		Sprawność użytkowa	η_n	%	83,85	-
		Sprawność cieplna	η_{cn}	%	90,75	$\geq 88,68$
	Moc minimalna	Wytworzone ciepło użytkowe	P_p	kW	9,58	-
		Sprawność użytkowa	η_p	%	83,27	-
		Sprawność cieplna	η_{cp}	%	90,26	$\geq 88,16$
Właściwości elektryczne	Zużycie energii na potrzeby własne moc nominalna		$e_{l,max}$	kW	0,173	-
	Zużycie energii na potrzeby własne moc minimalna		$e_{l,min}$	kW	0,051	-
	Zużycie energii na potrzeby własne w trybie czuwania		P_{SB}	kW	0,001	-
	Współczynnik efektywności energetycznej kotła		EEI	-	116,73	-
	Klasa efektywności energetycznej		-	-	A+	-

*) zestawione powyżej emisje odniesione są do spalin suchych zawierających 10% tlenu w stanie normalnym, w temperaturze 273,15K i przy ciśnieniu 1013,25 mbar

Porównanie wyników zrealizowanego badania, zarejestrowanego pod numerem B/2023/658K w Akredytowanym Laboratorium badawczym Nr AB024 z wymaganiami podanymi w normie PN-EN 303-5:2021-09 dla Klasy 5 w której zaimplementowano, wymagania Rozporządzenia Komisji (UE) 2015/1189 z dnia 28 kwietnia 2015r. w sprawie wykonania dyrektywy Parlamentu Europejskiego i Rady 2009/125/WE oraz Rozporządzenie delegowane Komisji (UE) 2015/1187 z dnia 27 kwietnia 2015 r w odniesieniu do wymogów dotyczących kotłów na paliwa stałe.

KIEROWNIK PRACOWNI
URZĄDZEŃ GRZEWCZYCH
dr inż Bartosz Węcki



Z-CA DYREKTORA
ZARZĄDZAJĄCEGO
dr inż. Maciej Jodkowski

Katowice, 17.08.2023 r.

Zakłady Badań i Atestacji "ZETOM" im. Prof. F. Stauba w Katowicach sp. z o.o.

ul. ks. Bpa H. Bednorza 17, 40-384 Katowice, tel.: 0048 32 256 92 57, tel/fax: 0048 32 2569 305, e-mail: biuro@zetom.eu

**Karta wymogów w zakresie ekoprojektu dotyczące kotłów na paliwo stałe
zgodnie z Rozporządzeniem UE 2015/1189 załącznik II pkt. 2a**

Nazwa i adres dostawcy urządzenia							
Identyfikator modelu:		PELLPAL®DUO 14					
Sposób podawania paliwa:		Automatyczne podawanie paliwa					
Kocioł kondensacyjny:	nie	Kocioł kogeneracyjny na paliwo stałe:		nie	Kocioł wielofunkcyjny:		nie
Paliwo:	Paliwo zalecane	Inne odpowiednie paliwo:	η_s %	Emisje dotyczące sezonowego ogrzewania pomieszczeń			
				PM	OGC	CO	NO _x
				mg/m ³			
Polana, wilgotność ≤ 25 %	nie	nie					
Zrębki, wilgotność 15-35 %	nie	nie					
Zrębki, wilgotność > 35 %	nie	nie					
Drewno prasowane w postaci peletów lub brykietów	tak	nie	79,75	19,05	17,38	110,82	134,87
Trociny, wilgotność ≤ 50 %	nie	nie					
Inna biomasa drzewna	nie	nie					
Biomasa nie drzewna	nie	nie					
Węgiel kamienny	nie	nie					
Węgiel brunatny (w tym brykiety)	nie	nie					
Koks	nie	nie					
Antracyt	nie	nie					
Brykiety z mieszanego paliwa kopalnego	nie	nie					
Inne paliwo kopalne	nie	nie					
Brykiety z mieszanki (30–70 %) biomasy i paliwa kopalnego	nie	nie					
Inna mieszanka biomasy i paliwa kopalnego	nie	nie					
Właściwości w przypadku eksploatacji przy użyciu wyłącznie paliwa zalecanego.							
Parametr	Symbol	Wartość	J.m.	Parametr	Symbol	Wartość	J.m.
Wytworzone ciepło użytkowe				Sprawność użytkowa			
przy znamionowej mocy cieplnej	P_n	14,14	kW	przy znamionowej mocy cieplnej	η_n	84,45	%
przy 30 % znamionowej mocy cieplnej	P_p	4,16	kW	przy 30 % znamionowej mocy cieplnej	η_p	83,64	%
dla kotłów kogeneracyjnych na paliwo stałe: sprawność elektryczna				Zużycie energii elektrycznej na potrzeby własne			
przy znamionowej mocy cieplnej	$\eta_{el,n}$	nie dotyczy	%	przy znamionowej mocy cieplnej	el_{max}	0,047	kW
				przy 30 % znamionowej mocy cieplnej	el_{min}	0,017	kW
				urządzeń wtórnych do redukcji emisji, w stosownych przypadkach			
				w trybie czuwania	P_{BSB}	0,001	kW

**Karta wymogów w zakresie ekoprojektu dotyczące kotłów na paliwo stałe
zgodnie z Rozporządzeniem UE 2015/1189 załącznik II pkt. 2a**

Nazwa i adres dostawcy urządzenia															
Identyfikator modelu:				PELLPAL®DUO 18											
Sposób podawania paliwa:				Automatyczne podawanie paliwa											
Kocioł kondensacyjny:		nie		Kocioł kogeneracyjny na paliwo stałe:				nie		Kocioł wielofunkcyjny:		nie			
Paliwo:				Paliwo zalecane		Inne odpowiednie paliwo:		η_s %		Emisje dotyczące sezonowego ogrzewania pomieszczeń					
										PM	OGC	CO	NO _x		
										mg/m ³					
Polana, wilgotność ≤ 25 %				nie		nie									
Zrębki, wilgotność 15-35 %				nie		nie									
Zrębki, wilgotność > 35 %				nie		nie									
Drewno prasowane w postaci peletów lub brykietów				tak		nie		80,33		12,82	17,12	240,83	110,2		
Trociny, wilgotność ≤ 50 %				nie		nie									
Inna biomasa drzewna				nie		nie									
Biomasa niedrzewna				nie		nie									
Węgiel kamienny				nie		nie									
Węgiel brunatny (w tym brykiety)				nie		nie									
Koks				nie		nie									
Antracyt				nie		nie									
Brykiety z mieszanego paliwa kopalnego				nie		nie									
Inne paliwo kopalne				nie		nie									
Brykiety z mieszanki (30–70 %) biomasy i paliwa kopalnego				nie		nie									
Inna mieszanka biomasy i paliwa kopalnego				nie		nie									
Właściwości w przypadku eksploatacji przy użyciu wyłącznie paliwa zalecanego.															
Parametr		Symbol	Wartość	J.m.	Parametr		Symbol	Wartość	J.m.						
Wytworzone ciepło użytkowe				Sprawność użytkowa											
przy znamionowej mocy cieplnej		P_n	18,88	kW	przy znamionowej mocy cieplnej		η_n	84,88	%						
przy 30 % znamionowej mocy cieplnej		P_p	4,97	kW	przy 30 % znamionowej mocy cieplnej		η_p	84,08	%						
dla kotłów kogeneracyjnych na paliwo stałe: sprawność elektryczna				Zużycie energii elektrycznej na potrzeby własne											
przy znamionowej mocy cieplnej		$\eta_{el,n}$	nie dotyczy	%	przy znamionowej mocy cieplnej		el_{max}	0,053	kW						
					przy 30 % znamionowej mocy cieplnej		el_{min}	0,017	kW						
					urządzeń wtórnych do redukcji emisji, w stosownych przypadkach				kW						
					w trybie czuwania		P_{BSB}	0,0017	kW						

**Karta wymogów w zakresie ekoprojektu dotyczące kotłów na paliwo stałe
zgodnie z Rozporządzeniem UE 2015/1189 załącznik II pkt. 2a**

Nazwa i adres dostawcy urządzenia									
Identyfikator modelu:			PELLPAL®DUO 24						
Sposób podawania paliwa:			Automatyczne podawanie paliwa						
Kocioł kondensacyjny:		nie	Kocioł kogeneracyjny na paliwo stałe:		nie	Kocioł wielofunkcyjny:		nie	
Paliwo:			Paliwo zalecane	Inne odpowiednie paliwo:	η_s %	Emisje dotyczące sezonowego ogrzewania pomieszczeń			
						PM	OGC	CO	NO _x
mg/m ³									
Polana, wilgotność ≤ 25 %			nie	nie					
Zrębki, wilgotność 15-35 %			nie	nie					
Zrębki, wilgotność > 35 %			nie	nie					
Drewno prasowane w postaci peletów lub brykietów			tak	nie	80,39	13,45	16,97	242,68	111,71
Trociny, wilgotność ≤ 50 %			nie	nie					
Inna biomasa drzewna			nie	nie					
Biomasa niedrzewna			nie	nie					
Węgiel kamienny			nie	nie					
Węgiel brunatny (w tym brykiety)			nie	nie					
Koks			nie	nie					
Antracyt			nie	nie					
Brykiety z mieszanego paliwa kopalnego			nie	nie					
Inne paliwo kopalne			nie	nie					
Brykiety z mieszanki (30–70 %) biomasy i paliwa kopalnego			nie	nie					
Inna mieszanka biomasy i paliwa kopalnego			nie	nie					
Właściwości w przypadku eksploatacji przy użyciu wyłącznie paliwa zalecanego.									
Parametr	Symbol	Wartość	J.m.	Parametr	Symbol	Wartość	J.m.		
Wytworzone ciepło użytkowe				Sprawność użytkowa					
przy znamionowej mocy cieplnej	P_n	25,07	kW	przy znamionowej mocy cieplnej	η_n	84,86	%		
przy 30 % znamionowej mocy cieplnej	P_p	4,97	kW	przy 30 % znamionowej mocy cieplnej	η_p	84,08	%		
dla kotłów kogeneracyjnych na paliwo stałe: sprawność elektryczna				Zużycie energii elektrycznej na potrzeby własne					
przy znamionowej mocy cieplnej	$\eta_{el,n}$	nie dotyczy	%	przy znamionowej mocy cieplnej	el_{max}	0,061	kW		
				przy 30 % znamionowej mocy cieplnej	el_{min}	0,017	kW		
				urządzeń wtórnych do redukcji emisji, w stosownych przypadkach				kW	
				w trybie czuwania	P_{BSB}	0,0017	kW		

**Karta wymogów w zakresie ekoprojektu dotyczące kotłów na paliwo stałe
zgodnie z Rozporządzeniem UE 2015/1189 załącznik II pkt. 2a**

Nazwa i adres dostawcy urządzenia								
Identyfikator modelu:			PELLPAL®DUO 35					
Sposób podawania paliwa:			Automatyczne podawanie paliwa					
Kocioł kondensacyjny:	nie	Kocioł kogeneracyjny na paliwo stałe:			nie	Kocioł wielofunkcyjny:		nie
Paliwo:	Paliwo zalecane	Inne odpowiednie paliwo:	η_s %	Emisje dotyczące sezonowego ogrzewania pomieszczeń				
				PM	OGC	CO	NO _x	
				mg/m ³				
Polana, wilgotność ≤ 25 %	nie	nie						
Zrębki, wilgotność 15-35 %	nie	nie						
Zrębki, wilgotność > 35 %	nie	nie						
Drewno prasowane w postaci peletów lub brykietów	tak	nie	79,03	19,05	11,52	261,53	113,25	
Trociny, wilgotność ≤ 50 %	nie	nie						
Inna biomasa drzewna	nie	nie						
Biomasa niedrzewna	nie	nie						
Węgiel kamienny	nie	nie						
Węgiel brunatny (w tym brykiety)	nie	nie						
Koks	nie	nie						
Antracyt	nie	nie						
Brykiety z mieszanego paliwa kopalnego	nie	nie						
Inne paliwo kopalne	nie	nie						
Brykiety z mieszanki (30–70 %) biomasy i paliwa kopalnego	nie	nie						
Inna mieszanka biomasy i paliwa kopalnego	nie	nie						
Właściwości w przypadku eksploatacji przy użyciu wyłącznie paliwa zalecanego.								
Parametr	Symbol	Wartość	J.m.	Parametr	Symbol	Wartość	J.m.	
Wytworzone ciepło użytkowe				Sprawność użytkowa				
przy znamionowej mocy cieplnej	P_n	35,24	kW	przy znamionowej mocy cieplnej	η_n	83,93	%	
przy 30 % znamionowej mocy cieplnej	P_p	9,58	kW	przy 30 % znamionowej mocy cieplnej	η_p	83,27	%	
dla kotłów kogeneracyjnych na paliwo stałe: sprawność elektryczna				Zużycie energii elektrycznej na potrzeby własne				
przy znamionowej mocy cieplnej	$\eta_{el,n}$	nie dotyczy	%	przy znamionowej mocy cieplnej	el_{max}	0,181	kW	
				przy 30 % znamionowej mocy cieplnej	el_{min}	0,051	kW	
				urządzeń wtórnych do redukcji emisji, w stosownych przypadkach				kW
				w trybie czuwania	P_{BSB}	0,001	kW	

**Karta wymogów w zakresie ekoprojektu dotyczące kotłów na paliwo stałe
zgodnie z Rozporządzeniem UE 2015/1189 załącznik II pkt. 2a**

Nazwa i adres dostawcy urządzenia								
Identyfikator modelu:			PELLPAL®DUO 48					
Sposób podawania paliwa:			Automatyczne podawanie paliwa					
Kocioł kondensacyjny:	nie	Kocioł kogeneracyjny na paliwo stałe:			nie	Kocioł wielofunkcyjny:		nie
Paliwo:	Paliwo zalecane	Inne odpowiednie paliwo:	η_s %	Emisje dotyczące sezonowego ogrzewania pomieszczeń				
				PM	OGC	CO	NO _x	
				mg/m ³				
Polana, wilgotność ≤ 25 %	nie	nie						
Zrębki, wilgotność 15-35 %	nie	nie						
Zrębki, wilgotność > 35 %	nie	nie						
Drewno prasowane w postaci peletów lub brykietów	tak	nie	79,21	19,33	11,5	266,23	113,13	
Trociny, wilgotność ≤ 50 %	nie	nie						
Inna biomasa drzewna	nie	nie						
Biomasa niedrzewna	nie	nie						
Węgiel kamienny	nie	nie						
Węgiel brunatny (w tym brykiety)	nie	nie						
Koks	nie	nie						
Antracyt	nie	nie						
Brykiety z mieszanego paliwa kopalnego	nie	nie						
Inne paliwo kopalne	nie	nie						
Brykiety z mieszanki (30–70 %) biomasy i paliwa kopalnego	nie	nie						
Inna mieszanka biomasy i paliwa kopalnego	nie	nie						
Właściwości w przypadku eksploatacji przy użyciu wyłącznie paliwa zalecanego.								
Parametr	Symbol	Wartość	J.m.	Parametr	Symbol	Wartość	J.m.	
Wytworzone ciepło użytkowe				Sprawność użytkowa				
przy znamionowej mocy cieplnej	P_n	48,33	kW	przy znamionowej mocy cieplnej	η_n	83,85	%	
przy 30 % znamionowej mocy cieplnej	P_p	9,58	kW	przy 30 % znamionowej mocy cieplnej	η_p	83,27	%	
dla kotłów kogeneracyjnych na paliwo stałe: sprawność elektryczna				Zużycie energii elektrycznej na potrzeby własne				
przy znamionowej mocy cieplnej	$\eta_{el,n}$	nie dotyczy	%	przy znamionowej mocy cieplnej	el_{max}	0,173	kW	
				przy 30 % znamionowej mocy cieplnej	el_{min}	0,051	kW	
				urządzeń wtórnych do redukcji emisji, w stosownych przypadkach				kW
				w trybie czuwania	P_{BSB}	0,001	kW	

Karta produktu UE 1187/2015

		KARTA PRODUKTU ZGODNIE Z ROZPORZADZENIEM UE 2015/1187 UZUPEŁNIAJĄCYM DYREKTYWĘ PARLAMENTU EUROPEJSKIEGO I RADY EUROPY 2009/125/WE				
Nazwa i adres dostawcy urządzenia						
	IDENTYFIKATOR MODELU					
PARAMETRY URZĄDZENIA	J.M.	PELLPAL® DUO 14	PELLPAL® DUO 18	PELLPAL® DUO 24	PELLPAL® DUO 35	PELLPAL® DUO 48
Klasa efektywności energetycznej	-					
Znamionowa moc cieplna	kW	14	18	24	35	48
Współczynnik efektywności energetycznej	-	117,44	118,22	118,28	116,55	116,73
Sezonowa efektywność energetyczna ogrzewania pomieszczeń	%	79,75	80,33	80,39	79,03	79,21
Szczególne środki ostrożności podczas montażu, instalacji lub konserwacji urządzenia	-	Każdorazowo przed uruchomieniem lub konserwacją urządzenia należy uwzględnić zalecenia zawarte w Instrukcji Obsługi dostarczonej przez producenta. Montaż przez osobę z odpowiednimi uprawnieniami.				

KARTA GWARANCYJNA – numer

Kocioł c.o. typu (proszę zaznaczyć właściwe pole):

PELLPAL®

PELLPAL®DUO

Typ/wielkość:

Data produkcji:

Nr fabryczny:

Data sprzedaży:

WARUNKI GWARANCJI

1. Niniejszym udziela się gwarancji na kocioł wodny typu (proszę zaznaczyć właściwe pole):

PELLPAL®

PELLPAL®DUO

Gwarancja na kocioł wynosi miesięcy i liczy się od daty jej wystawienia i zakupu kotła.

2. Gwarancja na kocioł jest udzielana pod warunkiem **spełnienia wszystkich wymagań podanych w instrukcji obsługi** a w szczególności: pkt. 4, 5, 7, 8, 9, 15.

Uwaga!

Niezapoznanie się i niespełnienie przez użytkownika wymagań podanych w instrukcji obsługi, próba samodzielnej naprawy, ingerencja w konstrukcję kotła i osprzętu, oraz innych przyczyn, niewynikających z winy producenta powoduje utratę gwarancji.

3. Kotły marki PELLPAL i PELLPAL DUO objęte są programem pierwszych odpaleń (uruchomień) kotła po instalacji a także programem przeglądów serwisowych. Po montażu kotła przez wykwalifikowanego instalatora niezbędne jest, aby pierwsze rozpalenie dokonała wykwalifikowana osoba potwierdzająca właściwe działanie kotła. Coroczne przeglądy serwisowe są konieczne dla utrzymania ciągłości ochrony gwarancyjnej.

4. Gwarancją objęty jest również osprzęt montowany do kotła (wentylator, sterownik), lecz na okres i na warunkach zgodnych z kartą gwarancyjną producenta tego osprzętu.

5. Gwarancja **nie obejmuje:**

- a) uszkodzeń mechanicznych powstałych w czasie transportu, montażu, obsługi kotła
- b) elementów zużywających się w eksploatacji kotła (sznur uszczelniający, uszczelki, zawilrowywacze, zawiasy, śruby, nakrętki, bezpiecznik-zawleczka ślimaka, rączki i zaczepy, elementy ceramiczne, deflektor płomienia, powłoki malarskie). Gwarancji nie obejmuje również czynność ich wymiany.
- c) zdarzeń opisanych w „**Przyczyny zakłóceń i niedomagań w pracy kotła**”
- d) brak potwierdzenia **montażu i zabezpieczenia kotła wg PN-91/B-02413 lub PN-EN 12828:2003**
- e) czynności przewidzianych do wykonania przez użytkownika podanych w instrukcji obsługi

- f) korozji, wżerów i ubytków materiału kotła spowodowanej niewłaściwą eksploatacją kotła (zachowanie minimalnej temperatury powrotu w kotle - ochrona temperaturowa)
- g) zniszczeń i ich skutków spowodowanych brakiem zastosowania przewodów kominowych niezgodnych z wymaganiami uwzględniającymi prawdopodobieństwo **powstania kondensacji spalin i odpornych na działanie szkodliwych związków chemicznych w tym kwasów.**
- h) uszkodzeń w skutek przekroczenia maksymalnych wartości temperatury i ciśnienia w kotle
6. Na podstawie niniejszej gwarancji producent zobowiązuje się do naprawy na własny koszt ewidentnych wad fizycznych wyrobu ujawnionych w okresie gwarancyjnym.
7. Producent zapewnia obsługę gwarancyjną w terminie 14 dni roboczych od daty dokonania zgłoszenia.
8. Pojęcie „naprawa” nie obejmuje czynności wykonywanych przez użytkownika, przewidzianych w instrukcji obsługi kotła i osprzętu.
9. Składając reklamację kupujący określa rodzaj wady i przypuszczalną przyczynę jej powstania. Jeżeli nie jest w stanie określić wady, to podaje objawy wadliwego działania wyrobu.
10. Przed oficjalnym zgłoszeniem reklamacji, należy skontaktować się telefonicznie lub e-mailem z serwisem producenta, w celu przedstawienia lub opisu problemu i ewentualnego uzyskania szybkiej pomocy i załatwienia na zasadzie porady, wskazówki lub instruktażu.
11. Producent nie zapewnia urządzeń zastępczych na czas naprawy gwarancyjnej oraz nie ponosi kosztów ogrzewania zastępczego na czas reklamacji i usuwania usterki.
12. W razie nieuzasadnionej reklamacji **nie objętej gwarancją - użytkownik ponosi koszty przejazdu serwisu.**
13. Karta gwarancyjna stanowi jedyną podstawę dokonania bezpłatnej naprawy gwarancyjnej. W razie jej zagubienia lub zniszczenia duplikatu nie wydaje się.
14. W sprawach nieuregulowanych niniejszą gwarancją mają **zastosowanie przepisy kodeksu cywilnego.**

.....
data sprzedaży

.....
podpis producenta

POTWIERDZENIE ZABEZPIECZENIA KOTŁA **WG PN-91/B-02413** - **układ otwarty**

TYP KOTŁA PELLPAL®DUO:

NR FABRYCZNY:

ROK BUDOWY:

INSTALATOR:

Nazwa, adres firmy:

Imię i nazwisko instalatora:

UŻYTKOWNIK:

Imię i nazwisko:

Adres/telefon:

.....

Ja, niżej podpisany, oświadczam z pełną odpowiedzialnością, iż wyżej wymieniony kocioł został zainstalowany i zabezpieczony w układzie systemu otwartego zgodnie z normą **PN-91/B-02413 „Zabezpieczenia instalacji ogrzewań wodnych systemu otwartego”** i został wyposażony w podstawowe elementy zabezpieczeń:

- otwarte naczynie wzbiorcze o wymaganej pojemności zabezpieczone przed zamarznięciem,
- rury zabezpieczające oraz rurę przelewową i odpowietrzającą o średnicach wg mocy cieplnej kotła (kotłów) bez armatury odcinającej i przewężeń.

.....

Podpis i pieczęć instalatora

POTWIERDZENIE ZABEZPIECZENIA KOTŁA WG PN-EN 12828:2003 - **układ zamknięty**

TYP KOTŁA PELLPAL®DUO:

NR FABRYCZNY:

ROK BUDOWY:

INSTALATOR:

Nazwa, adres firmy:

Imię i nazwisko instalatora:

UŻYTKOWNIK:

Imię i nazwisko:

Adres/telefon:

.....

Potwierdza się, że w/w kocioł zainstalowany j.w. został zabezpieczony w układzie zamkniętym spełniającym wymagania **PN-EN 12828:2003 „Instalacje ogrzewcze w budynkach. Projektowanie wodnych instalacji centralnego ogrzewania”** i został wyposażony w podstawowe elementy zabezpieczeń (typ, rodzaj, wielkość):

Naczynie przeponowe:

Zawór bezpieczeństwa:

Układ odbioru ciepła *

- naczynie schładzające:
- zawór termostatyczny:

Zawór zabezpieczenia termicznego typu **SYR 5067***

Termostatyczny zawór bezpieczeństwa typu **DBV 2***

Inne zastosowane przepisy, normy, wymagania:

.....

* - niepotrzebne skreślić

.....

Podpis i pieczętka instalatora

Protokół stanu technicznego kotłowni, instalacji c.o. (egzemplarz dla Klienta)

WAŻNE !!! WYPEŁNIĆ I POZOSTAWIĆ W DOKUMENTACJI

Wypełniając protokół należy w drugiej kolumnie zaznaczyć

„v” jeśli warunek jest spełniony

„-” jeśli nie dotyczy lub wpisać wartość liczbową jeśli jest wymagana.

Imię i nazwisko użytkownika

Dokładny adres

Numer seryjny i rok produkcji Moc kotła kW

KOTŁOWNIA		UWAGI
wentylacja		
nawiewna zgodna z PN-B/02411:1987		
wywiewna zgodna z PN-B/02411:1987		
wymiary komina		
wysokość [m]		
przekrój [cm ²]		
pozostałe elementy		
szczelność połączenia kotła z przewodem kominowym		
oświetlenie umożliwiające obsługę/ naprawę kotła		
umieszczenie kotła w kotłowni		
odległość motoreduktora od ściany		
UKŁAD C.O.		
układ c.o. otwarty		
przewodzenie rury wzbiorczej zgodne z PN-B/02413:1991		
miejsce wpięcia rury wzbiorczej zgodne z PN-B/02413:1991		
średnica rury wzbiorczej zgodna z PN-B/02413:1991		
średnice rur zasilania		
średnice rur powrotu		
średnice rur obiegu kotłowego		
układ c.o. zamknięty		
armatura bezpieczeństwa zgodna z PN-EN 12828:2003		
zawór bezpieczeństwa		
manometr		
odpowietrznik		
zawór DBV 2		
wężownica schładzająca		
pojemność naczynia przeponowego zgodna z PN-EN 12828:2003		
zabezpieczenie temperatury powrotu kotła		
zawór czterodrogowy		
zawór temperaturowy kotłowy 55°C		
pompa dozująco-mieszająca		
inne, jakie?		
średnica zaworu czterodrogowego		
położenie zaworu czterodrogowego /powyżej wylotu zasilania z kotła/		
pozostałe elementy układu c.o.		
obejście grawitacyjne		
zbiornik c.w.u. – pojemność w litrach		
dodatkowe źródło ogrzewania		
inne, jakie?.....		
ochrona układu przed zamarznięciem		

.....
data, pieczęć i podpis, autoryzowanego serwisu

.....
podpis użytkownika kotła

Protokół stanu technicznego kotłowni, instalacji c.o. (egzemplarz dla producenta)

WAŻNE !!! WYPEŁNIĆ I ODEŚLAĆ DO PRODUCENTA

Wypełniając protokół należy w drugiej kolumnie zaznaczyć:

„v” jeśli warunek jest spełniony,

„-” jeśli nie dotyczy lub wpisać wartość liczbową jeśli jest wymagana.

Imię i nazwisko użytkownika

Dokładny adres

Numer seryjny i rok produkcji Moc kotła kW

KOTŁOWNIA		UWAGI
<i>wentylacja</i>		
nawiewna zgodna z PN-B/02411:1987		
wywiewna zgodna z PN-B/02411:1987		
<i>wymiary komina</i>		
wysokość [m]		
przekrój [cm ²]		
<i>pozostałe elementy</i>		
szczelność połączenia kotła z przewodem kominowym		
oświetlenie umożliwiające obsługę/ naprawę kotła		
umieszczenie kotła w kotłowni		
odległość motoreduktora od ściany		
UKŁAD C.O.		
<i>układ c.o. otwarty</i>		
przewodzenie rury wzbiorczej zgodne z PN-B/02413:1991		
miejsce wpięcia rury wzbiorczej zgodne z PN-B/02413:1991		
średnica rury wzbiorczej zgodna z PN-B/02413:1991		
średnice rur zasilania		
średnice rur powrotu		
średnice rur obiegu kotłowego		
<i>układ c.o. zamknięty</i>		
armatura bezpieczeństwa zgodna z PN-EN 12828:2003		
zawór bezpieczeństwa		
manometr		
odpowietrznik		
zawór DBV 2		
wężownica schładzająca		
pojemność naczynia przeponowego zgodna z PN-EN 12828:2003		
<i>zabezpieczenie temperatury powrotu kotła</i>		
zawór czterodrogowy		
zawór temperaturowy kotłowy 55°C		
pompa dozująco-mieszająca		
inne, jakie?		
średnica zaworu czterodrogowego		
położenie zaworu czterodrogowego /powyżej wylotu zasilania z kotła/		
<i>pozostałe elementy układu c.o.</i>		
obejście grawitacyjne		
zbiornik c.w.u. – pojemność w litrach		
dodatkowe źródło ogrzewania		
inne, jakie?.....		
ochrona układu przed zamarznięciem		

.....
data, pieczęć i podpis, autoryzowanego serwisu

.....
podpis użytkownika kotła

Protokół z rozruchu kotła PELLPAL®DUO (egzemplarz dla Klienta)

WAŻNE !!! WYPEŁNIĆ I POZOSTAWIĆ W DOKUMENTACJI
Po sprawdzeniu poprawności podłączenia kotła do instalacji grzewczej
można przystąpić do poniższych czynności

PODŁĄCZENIE ELEMENTÓW ZEWNĘTRZNYCH STEROWANIA					UWAGI
pompa c.o.	było podłączone		wykonałem podłączenie		
pompa c.w.u	było podłączone		wykonałem podłączenie		
podajnik paliwa	było podłączone		wykonałem podłączenie		
wentylator nadmuchowy	było podłączone		wykonałem podłączenie		
zapalarka	było podłączone		wykonałem podłączenie		
moduł Safe IT	było podłączone		wykonałem podłączenie		
moduł Termomis	było podłączone		wykonałem podłączenie		
TEST OSPRZĘTU					UWAGI
sprawdzenie umiejscowienia czujników					
zgodność odczytu czujników z rzeczywistością					
sprawdzenie kierunku obrotów wentylatora					
sprawdzenie kierunku obrotów ślimaka					
sprawdzenie kierunków otwierania i zamykania zaworu mieszacza					
ROZRUCH KOTŁA					UWAGI
sprawdzenie szczelności podłączenia kotła do instalacji					
sprawdzenie połączenia podajnika paliwa z kotłem					
zasypanie zbiornika opałem					
sprawdzenie podawania paliwa przez podajnik					
rozpalenie kotła zgodnie z pkt. 6.2.3. instrukcji obsługi					
regulacja ustawień parametrów pracy kotła					
instruktaż obsługi regulatora dla użytkownika					
instruktaż obsługi kotła dla użytkownika					
PARAMETRY PRACY KOTŁA					
rodzaj paliwa					
temperatura c.o. [°C]			temperatura c.w.u. [°C]		
czas podawania		przerwa podawania		siła nadmuchu min/max	
POTWIERDZENIE PRZESzkOLENIA UŻYTKOWNIKA				PODPIS	
Użytkownik potwierdza własnoręcznym podpisem, że został przeszkolony w zakresie					
konieczności wykonywania przeglądów przez autoryzowany serwis					
obsługi regulatora kotła i regulacji procesu spalania					
konserwacji kotła					
wymaganej jakości paliwa					
bezpiecznej obsługi kotła					
postępowania w przypadkach awaryjnych i procedurze reklamacji					

.....
 data, pieczęć i podpis, autoryzowanego serwisu

.....
 podpis użytkownika kotła

Protokół z rozruchu kotła PELLPAL®DUO (egzemplarz dla producenta)

WAŻNE !!! WYPEŁNIĆ I ODEŚLAĆ DO PRODUCENTA
Po sprawdzeniu poprawności podłączenia kotła do instalacji grzewczej
można przystąpić do poniższych czynności

PODŁĄCZENIE ELEMENTÓW ZEWNĘTRZNYCH STEROWANIA					UWAGI
pompa c.o.	było podłączone		wykonałem podłączenie		
pompa c.w.u	było podłączone		wykonałem podłączenie		
podajnik paliwa	było podłączone		wykonałem podłączenie		
wentylator nadmuchowy	było podłączone		wykonałem podłączenie		
zapalarka	było podłączone		wykonałem podłączenie		
moduł Safe IT	było podłączone		wykonałem podłączenie		
moduł Termomis	było podłączone		wykonałem podłączenie		
TEST OSPRZĘTU					UWAGI
sprawdzenie umiejscowienia czujników					
zgodność odczytu czujników z rzeczywistością					
sprawdzenie kierunku obrotów wentylatora					
sprawdzenie kierunku obrotów ślimaka					
sprawdzenie kierunków otwierania i zamykania zaworu mieszacza					
ROZRUCH KOTŁA					UWAGI
sprawdzenie szczelności podłączenia kotła do instalacji					
sprawdzenie połączenia podajnika paliwa z kotłem					
zasypanie zbiornika opalem					
sprawdzenie podawania paliwa przez podajnik					
rozpalenie kotła zgodnie z pkt. 6.2.3. instrukcji obsługi					
regulacja ustawień parametrów pracy kotła					
instruktaż obsługi regulatora dla użytkownika					
instruktaż obsługi kotła dla użytkownika					
PARAMETRY PRACY KOTŁA					
rodzaj paliwa					
temperatura c.o. [°C]			temperatura c.w.u. [°C]		
czas podawania		przerwa podawania		siła nadmuchu min/max	
POTWIERDZENIE PRZESzkOLENIA UŻYTKOWNIKA				PODPIS	
Użytkownik potwierdza własnoręcznym podpisem, że został przeszkolony w zakresie					
konieczności wykonywania przeglądów przez autoryzowany serwis					
obsługi regulatora kotła i regulacji procesu spalania					
konserwacji kotła					
wymaganej jakości paliwa					
bezpiecznej obsługi kotła					
postępowania w przypadkach awaryjnych i procedurze reklamacji					

.....
 data, pieczęć i podpis, autoryzowanego serwisu

.....
 podpis użytkownika kotła

Potwierdzenie wykonania przeglądów serwisowych

1
Data przeglądu

.....
pieczęć i podpis autoryzowanego serwisu

2
Data przeglądu

.....
pieczęć i podpis autoryzowanego serwisu

3
Data przeglądu

.....
pieczęć i podpis autoryzowanego serwisu

4
Data przeglądu

.....
pieczęć i podpis autoryzowanego serwisu

UWAGA !!!

POTWIERDZENIE PRZEGLĄDU JEST WAŻNE TYLKO RAZEM Z PROTOKOŁEM WYKONANIA PRZEGLĄDU, KTÓRY WINIEN BYĆ WYSTAWIONY, PRZEZ WYKONUJĄCEGO PRZEGLĄD, NA PROTOKOLE KONTROLNYM

PELLPAL®

www.pellpal.pl

WERSJA PELLPAL DUO - 1|6|2024